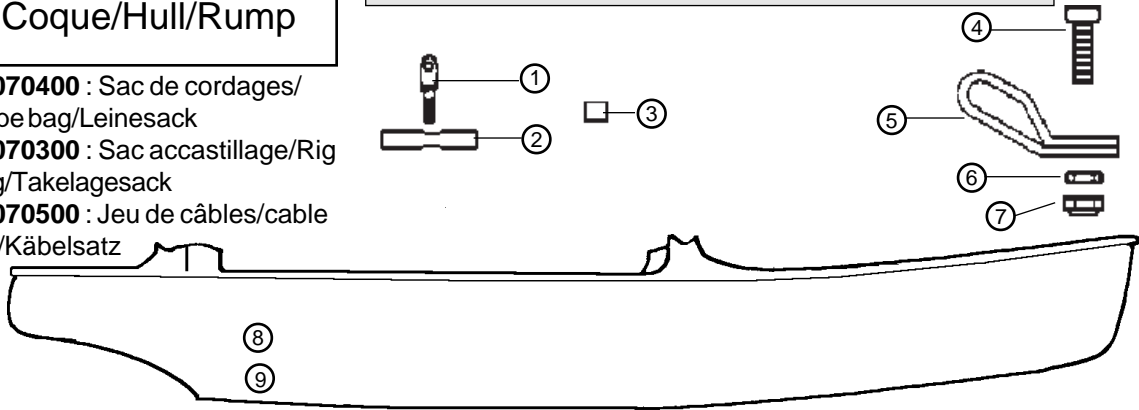


HOBIE CAT 15
Coque/Hull/Rump

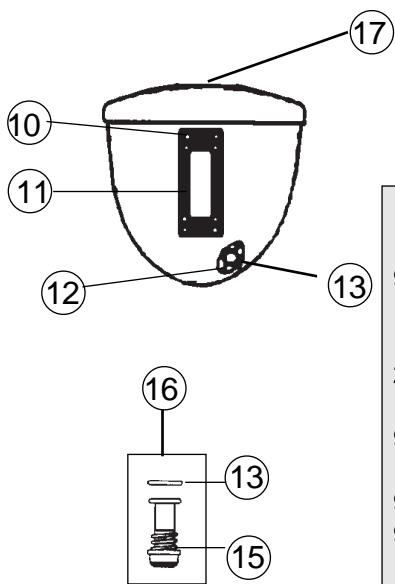
15070400 : Sac de cordages/
Rope bag/Leinesack
15070300 : Sac accastillage/Rig
bag/Takelagesack
15070500 : Jeu de câbles/cable
set/Käbelsatz

8 - Droite/right/rechts 15056020 **9 - Gauche/left/links 15056010**



1- 16056029:	Vis Cadène hauban (x4) Anchor pin Schraube Püttingeisen
2- 16056059:	Support de hauban Shroud anchor bar Puttingeisen
3- 14056008:	Sceau PVC Foam plug Mastabdichtung PVC
4- 99220950: (x10)	Vis TC Screw TC Schraube
5- 16056022:	Ferrure étai Bow tang Bugbeschlag
6- 99056235 (x10)	Ecrou nylon safran Rudder nylon nut Nylon Mutter Ruderblatt
7- 99056239 (x10)	Ecrou indessérable Nylstop nut Selbstsichernde Mutter

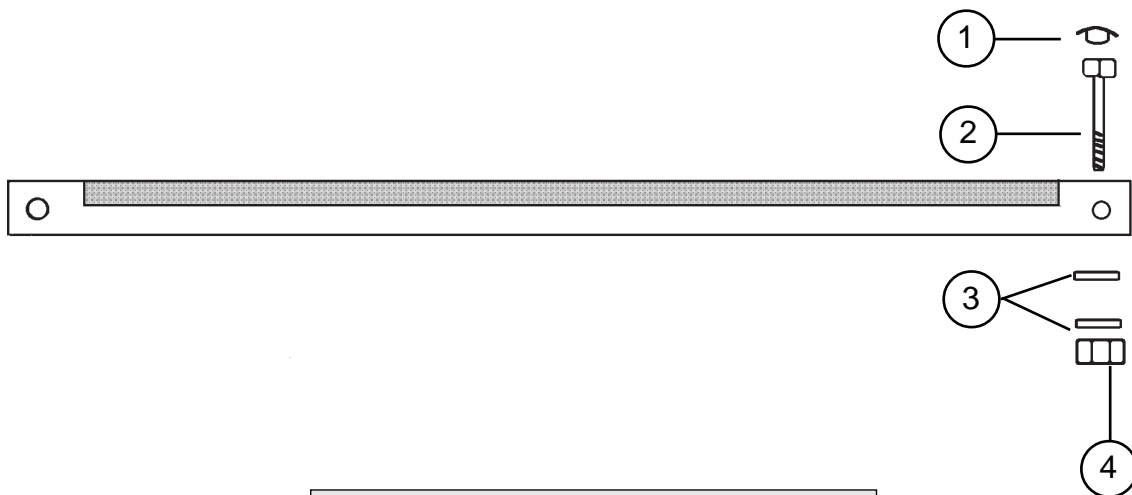
10- 99220855 :	Vis TC fémelot (x10) Screw TC gudgeon Schraube Heckbeschlag
11- 18056005 :	Fémelot + entretoise Gudgeon + bushing Ruderbeschlag
12- 99220845 :	Vis bouch.vidange (x10) Screw drain plug Schraube Ablasschraube
13- 99056012 :	Platine bouch.vidange Drain plate Platte Ablasschraube
14- 99220048 :	Joint de vidange (x10) Drain gasket Dichtung Ablasschraube
15- 99056232 :	Bouchon de vidange (x10) Drain Plug Ablasschraube
16- 99220043 :	Joint + bouchon (x10) Drain plug + gasket Ablasschraube + Dichtung
17- 18056033:	Trappe de visite 127 mm Inspection port 127 mm



Autocollants coques/Hull stickers/Dekorstreifen

18- Embout noir/Black stripe end cap/Endst. Klebestr. schwarz	99056051 : droit/right/rechts	99056099 : gauche/left/links
19- 17056081 :	Bande adhésive Molokai/hull stripe Molokai Streifen für Rumpf Molokai	
20- Embout bande coque/Hull stripe end/Endstück Rumpfstreifen	17056083 : Droit/right/rechts	17056082 : Gauche/left/links
99056002 :	Autocollant coque "Hobie"/Hull stripe "Hobie" Rumpf-Aufkleber "Hobie"	
99056015 :	Autocollant "15"/hull stripe "15"/Aufkleber "15"	
99056023 :	Autocollant "Made in France"/Hull label "Made in France" Aufkleber "Made in France"	
99056038 :	Autocollant HOBIE CAT 96/150 Hull stripe HOBIE CAT 96/150 Rumpf-Aufkleber HOBIE CAT 96/150	

HC 15
 Barre latérale + néoprène
 Sidebar + neoprene
 Seitenholm + Neopren
 15062400

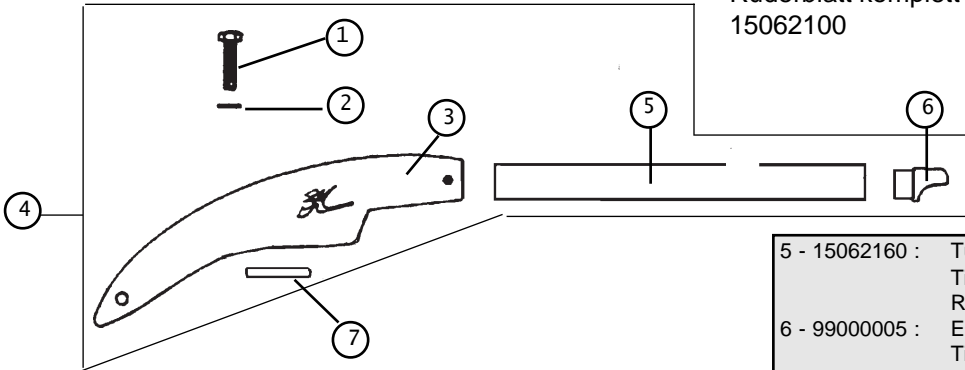


1 - 99210036 : (x5)	Bouchon barre latérale Sidebar end cap Endstück Seitenholm
2 - 99220935 : (x10)	Vis TH 8 x 50 Screw TH 8 x 50 Schraube TH 8 x 50
3 - 99220750 : (x10)	Rondelles 08 Washer 08 Unterlegscheibe 08
4 - 99056239 : (x10)	Ecrou indessérable 08 Nylstop nut 08 Selbstsichernde Mutter 08

Gouvernail droit complet/Rudder assy right complet
Ruderblatt komplett rechts :
15062105

HC15 Safran/Rudder/Ruderblatt

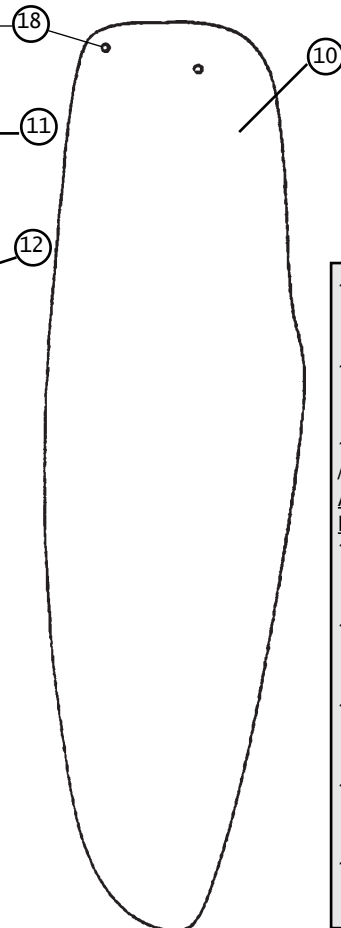
Gouvernail gauche complet/Rudder assy compl. left
Ruderblatt komplett links :
15062100



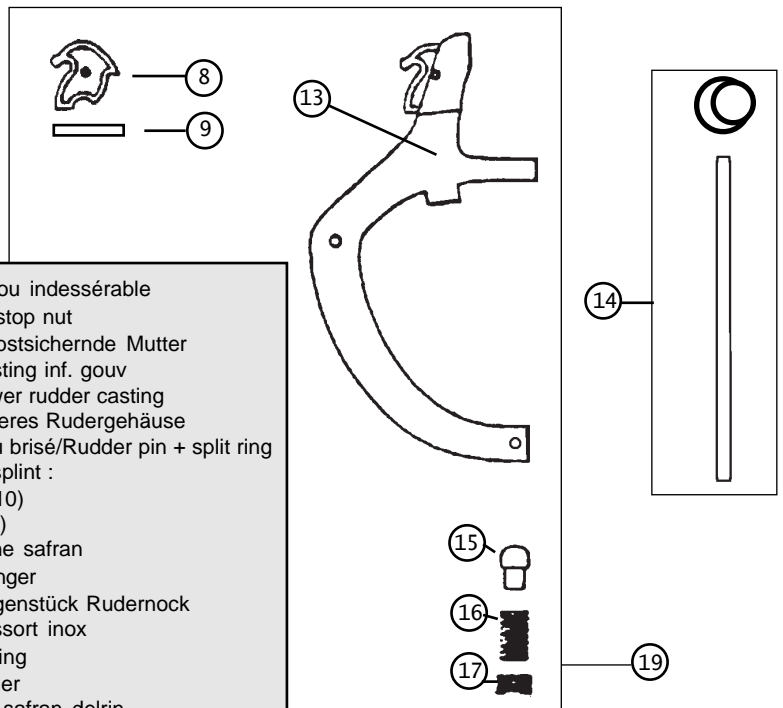
- 1 - 99220930: Vis TH 8x30 casting
(x10) Cast.bolt
Schraube Gust.
- 2 - 99220750: Rondelle plate
(x10) Washer
Unterlegscheibe
- 3 - 17000010: Casting supérieur Gouv.
Upper rudder casting
Oberes Rudergehäuse
- 4 - 15062150: Bras gouv.droit complet
Tiller arm right complete
Ruderarm rechts komplett
- 15062155: Bras gouv.gauche complet
Tiller arm left complete
Ruderarm links komplett

- 5 - 15062160 : Tube de Gouvernail
Tiller tube
Ruderrohr
- 6 - 99000005 : Embout à rotule
Tiller end cap
Ruderarmendstück
- 7 - 14061122: Platine dural
Cam stop plate
Platine f. oberes Rudergehäuse
- 8 - Came safran/Plastic cam/Rudernock
14061170 (x3) + penne/plunger
14061183 (x10)
- 9 - 16041756: Goupille élastique
(x10) Pin
Sprengbolzen
- 10 -18062180
Lame safran
Ruder blade
Ruderblatt
- 11-99220940 : Vis safran 8x55
(x10) Rudder bolt
Schraube Ruderblatt

Hobie Cat 15 : Eclaté des pièces détachées/Illustrated Part Guide/Explosionszeichnung (2006)



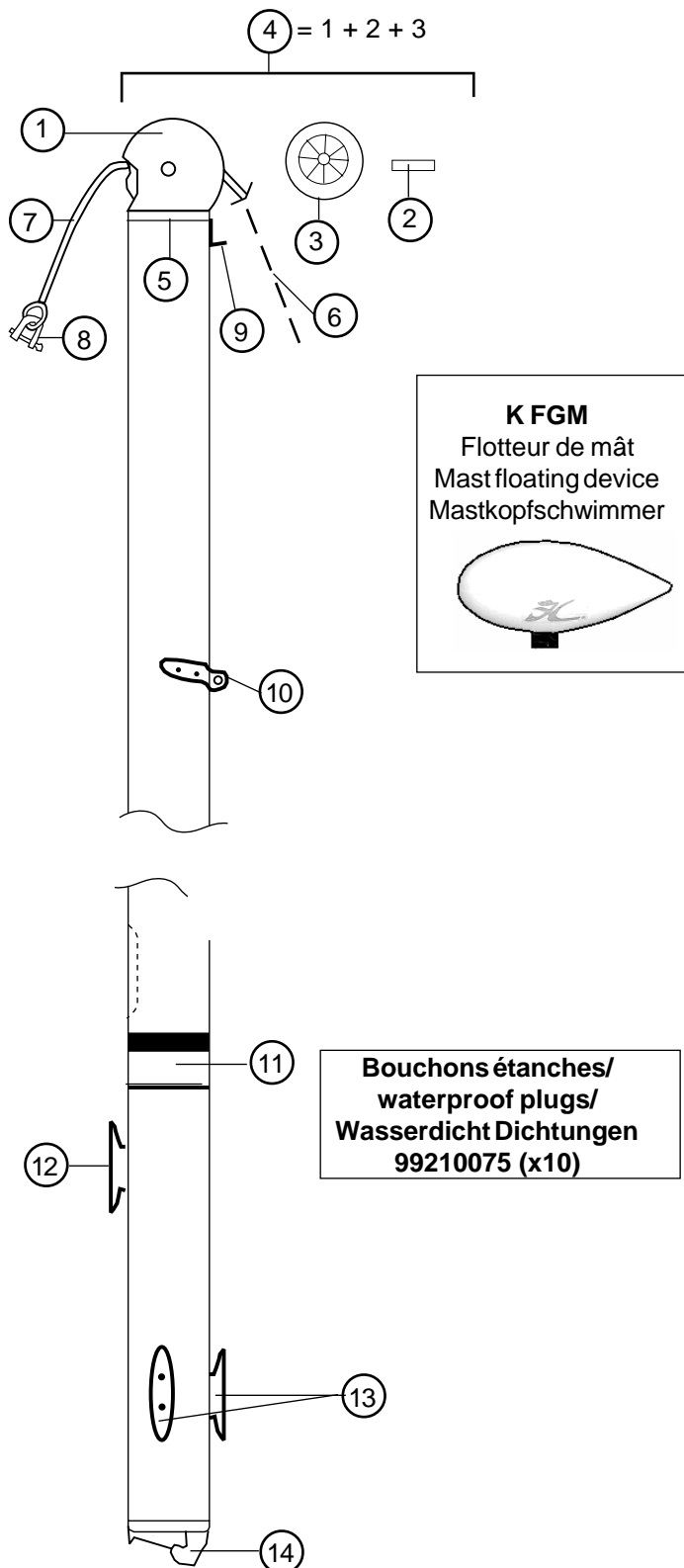
- 12- 99056239: Ecrou indessérable
(x10) Nylstop nut
Selbstsichernde Mutter
- 13- 18000155: Casting inf. gouv
Lower rudder casting
Unteres Rudergehäuse
- 14- Aiguillot + anneau brisé/Rudder pin + split ring
/Ruderbolzen + Ringsplint :
Alu : 18061140 (x10)
Inox : 21080335 (x1)
- 15- 14061106: Pene safran
(x10) Plunger
Gegenstück Rudernock
- 16- 99220685: Ressort inox
(x10) Spring
Feder
- 17- 99220825: Vis safran delrin
(x10) Delrin screw
Delrinschraube
- 18- 99502160 : Insert lame de safran
Rudder blade sheave pin
Bolzen Ruderblatt
- 19- 17062680 : Casting inf. gouv. monté
Lower rudder cast. assembly
Unteres Rudergehäuse montiert



HOBIE CAT 15
Mât/Mast/Mast
AVANT 2004 / PRIOR 2004 / VOR 2004

MAT COMPLET/MAST ASSEMBLY/MAST KOMPLETT

15042700 = 1 pièce/1-piece/1-teilig
15042750 = 2 pièces/2-piece/2-teilig



- 1- 16000005: Tête de mât noire
Black mast head
Mastkopf schwarz
- 2- 14041711: Axe tête de mât
Sheave pin mast head
Bolzen Mastkopf
- 3- 16041711: Rea tête de mat
Mast head nylon sheave
Mastkopfrolle
- 4- 16042710 Tête de mât complète
Mast head complete
Mastkopf komplett
- 5- 16041753: Sceau Mât plastic
Mast plug nylon
Mast Abdichtung Nylon
- 6- 15041750: Drisse câble GV
Main halyard wire
Grossfall Kabel
- 7- 14070460: Drisse cordage
Main halyard rope
Großfall
- 8- 99220665 : Manille lyre D6
(x10)
Shackle D6
Schäkel D6
- 9- 14041721 : Hook de drisse
Halyard hook
Fallhaken
- 10- 16041721: Ferrure capelage
Mast tang
Mastbeschlag
- 11- 14041723: Autocollant de sécurité
Mast caution label
Sicherheitsaufkleber
- 12- 14041720: Taquet étarq amure
(x10)
Downhall cleat
Klampe
- 13- 99220760: Taquet de drisse
(x10)
Halyard cleat
Niederholer Mastklemme
- 14- 16000010: Base mât noire avant 2004
Black mast base prior 2004
Mastfuss schwarz vor 2004

HOBIE CAT 15

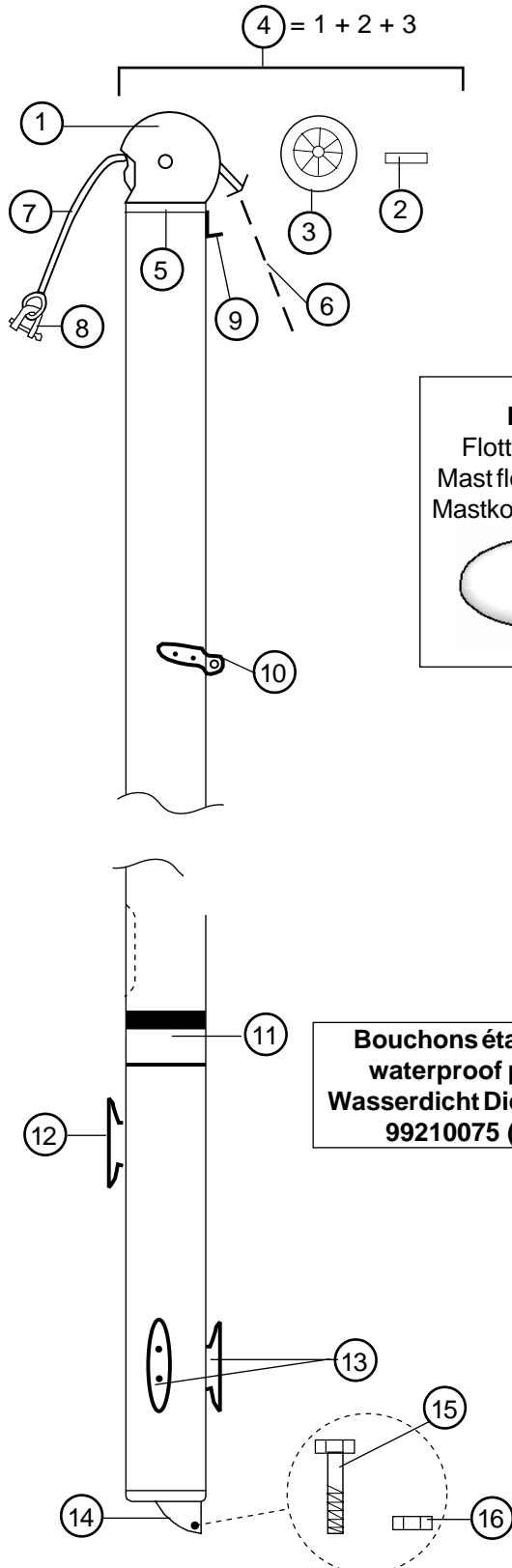
Mât/Mast/Mast

2004

MAT 15/15CLUB COMPLET/MAST ASSEMBLY/MAST KOMPLETT

15542700 = 1 pièce/1-piece/1-teilig

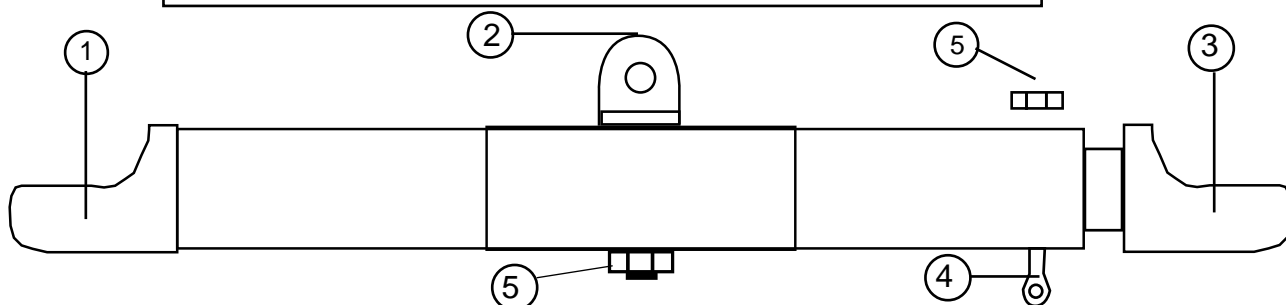
15542715 = 2 pièces/2-piece/2-teilig



- 1- 16000005: Tête de mât noire
Black mast head
Mastkopf schwarz
- 2- 14041711: Axe tête de mât
Sheave pin mast head
Bolzen Mastkopf
- 3- 16041711: Rea tête de mat
Mast head nylon sheave
Mastkopfrolle
- 4- 16042710 Tête de mât complète
Mast head complete
Mastkopf komplett
- 5- 16041753: Sceau Mât plastic
Mast plug nylon
Mast Abdichtung Nylon
- 6- 15041750: Drisse câble GV
Main halyard wire
Grossfall Kabel
- 7- 14070460: Drisse cordage
Main halyard rope
Großfall
- 8- 99220665 : Manille lyre D6
(x10)
Shackle D6
Schäkel D6
- 9- 14041721 : Hook de drisse
Halyard hook
Fallhaken
- 10- 16041721: Ferrure capelage
Mast tang
Mastbeschlag
- 11- 14041723: Autocollant de sécurité
Mast caution label
Sicherheitsaufkleber
- 12- 14041720: Taquet étarq amure
(x10)
Downhall cleat
Klampe
- 13- 99220760: Taquet de drisse
(x10)
Halyard cleat
Niederholer Mastklemme
- 14- 14500010: Base mât noire 2004
Black mast base 2004
Mastfuss schwarz 2004
- 15- 99220116: Vis TH 6x55
(x10)
Screw TH 6x55
Schraube TH 6x55
- 16- 99056238 : Ecrou indessérable D6
(x10)
Nylstop Nut
Selbstsichernde Mutter

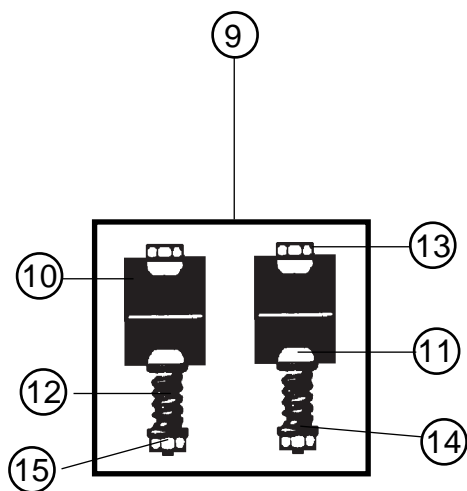
HC 15

Barre d'accouplement & stick
 Tiller crossbar and extension/ Anlenkstange & Pinne
 15062200
 15062210 (nue/bare/rohr)

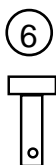


- 1- 99000005: Embout à rotule
Tiller end cap
Pinnenendstück
- 2 - 99220955 (x4): Vis violon
Violon screw
Schraube für Pinnengelenk
- 3 - 99000010: Coulisseau réglable
Adjustable tiller end cap
Gleiter
- 4 - 99056269 (x10): Vis manillon
Tiller adjusting screw
Schraube

- 5 - 99056239 (x10): Ecrou indessérable D8
Nylstop nut D8
Selbstsichernde Mutter D8
- 6 - 14061241 (x10) : Axe percé
Clevis pin
Bolzen für Pinnenausleger
- 7 - 99220230 (x10) : Anneau brisé
Split ring
Ringsplit
- 8 - 14061321 : Chape articulation stick
Stick articulation
Pinnengelenk



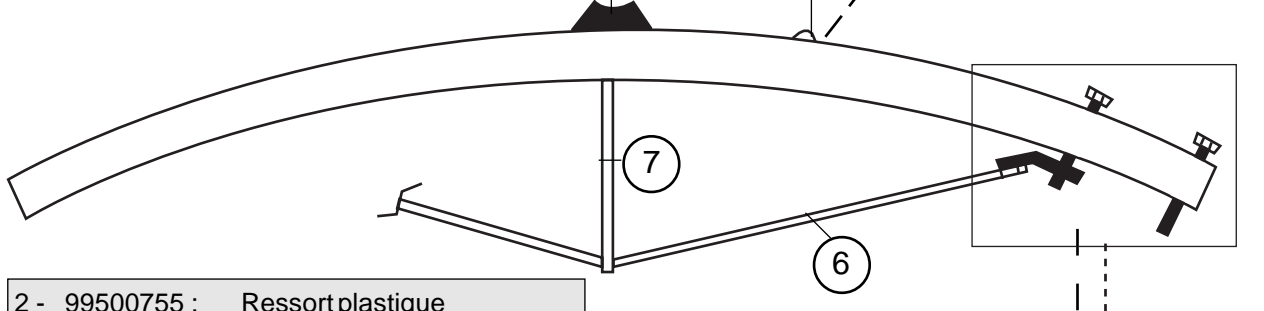
- 9 - 99500380: Kit d'articulation TCM
Tiller connector kit TCM
Verbindungsgelenk TCM
- 10 - 99500331: Demi-pallier
Rubberspacer
Distanzhülse
- 11 - 99220965 (x20): Demi-bille nylon
Half ball nylon
Nylon Halbkugel
- 12 - 99500336 (x10): Ressort TCM
TCM spring
TCM-Feder
- 13 - 99220875 (x10): Vis TH 6 x 50
TH screw
TH Schraube
- 14 - 99220745 (x10): Rondelle inox
Stainless washer
Unterlegscheibe
- 15 - 99056238 (x10): Ecrou indessérable D6
Nylstop nut D6
Selbstsichernde Mutter D6
- 16 - 14061316: Embout stick alu
Aluminium extension cap
Pinnenendstück Aluminium



HC 15

Traverse avant/Front
crossbar/Vorderholm
15062600
Avant/prior/vor 2004

1 - 13080340 : Poulie foc turbo
Jib block turbo
Fockblock Turbo



2 - 99500755 : Ressort plastique
Plastic spring
Blockfeder plastik

3 - 14041709 : Coussinet teflon
(x10)
Mast pivot bearing
Teflonplättchen

4 - 14000025 : Emplanture de mât noire
Mast step black
Mastfuss schwarz

5 - 14056002 : Ferrure étai HC14
Ratchet block eye strap
Bügel für Knarrblock

6 - 15061600 : Martingale
Striker rod
Unterzug

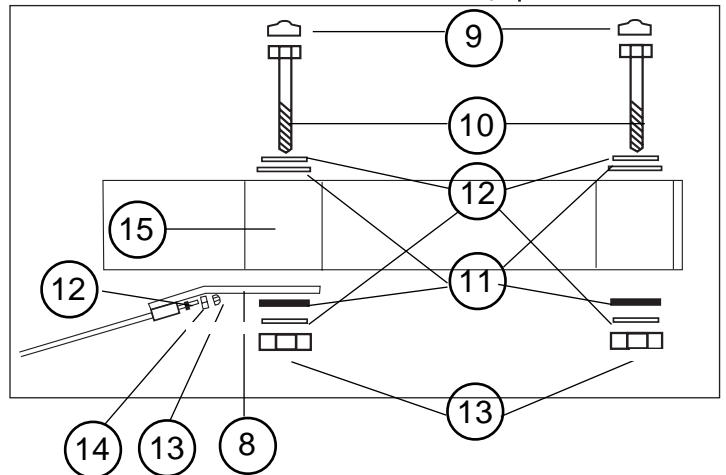
7 - 16061650 : Etai de martingale percé
Striker bar
Dolphin-Striker gebohrt

8 - 15063000 : Fixation martingale
Tensioner rod fastening
Unterzug-Verbindung

9 - 99210046 : Capuchon vis TH10
(x10)
Screw cap TH10
Haube für Schraube TH10

10 - 99220336 : Vis 10 x 120 TH
Screw 10 x 120 TH
Schraube 10 x 120 TH

11 - 99220710 : Rondelle nylon
(x10)
Nylon washer
Unterlegscheibe



12 - 99220730 : Rondelle D10
(x10)
Washer D10
Unterlegscheibe D10

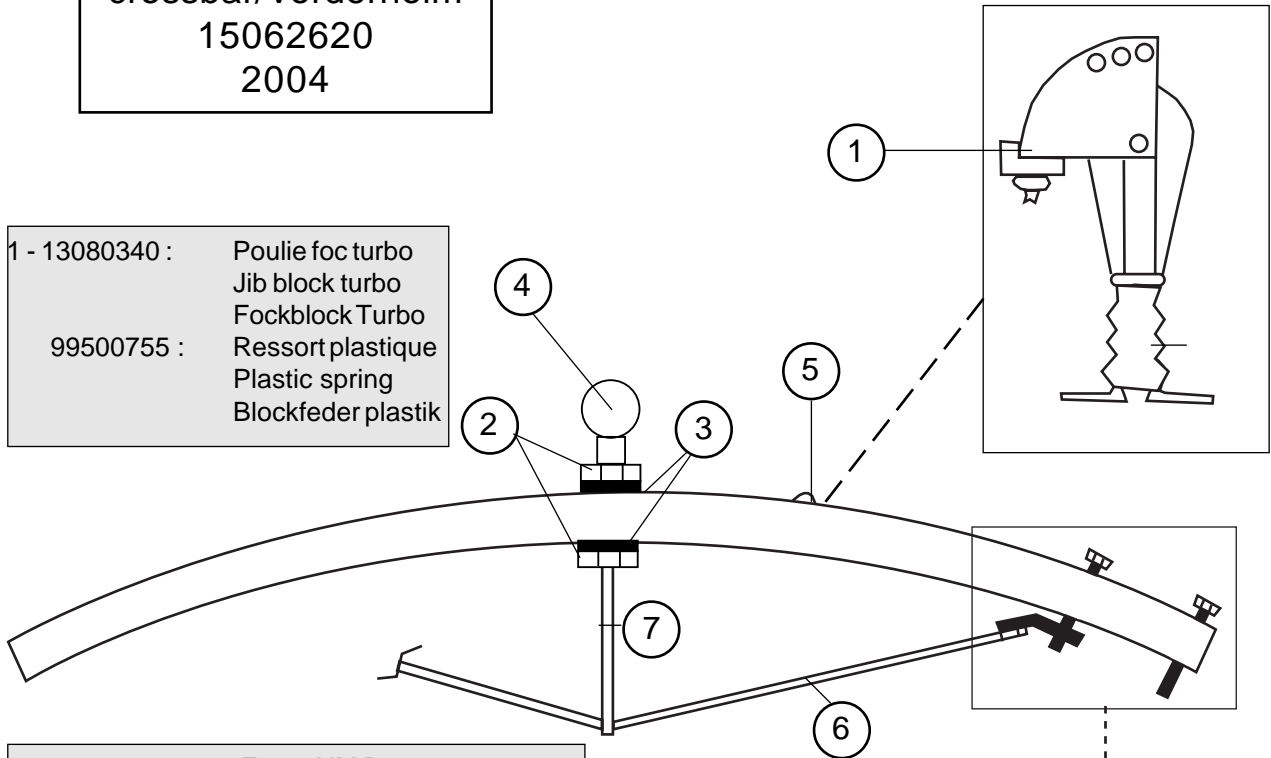
13 - 99056236 : Ecrou indessérable 10
(x10)
Nylstop nut 10
Selbstsichernde Mutter 10

14 - 99056234 : Ecrou
(x10)
Nut
Mutter

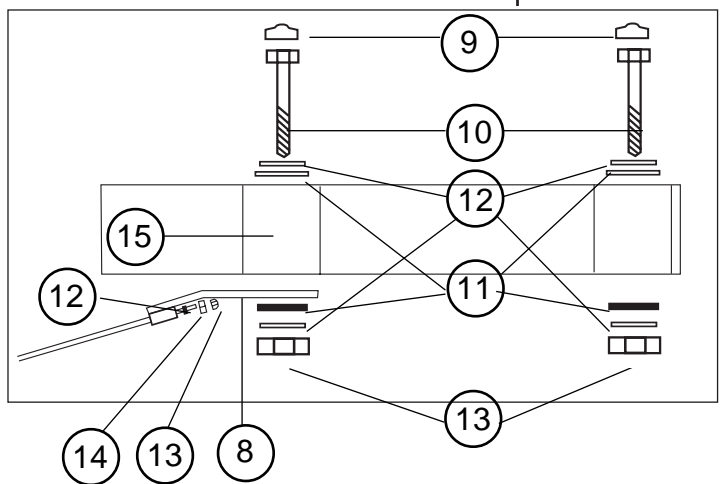
15 - 13062520 : Renfort composite
Crossbar reinforcement
Holm-Verstärkung innen

HC 15
Traverse avant/Front
crossbar/Vorderholm
15062620
2004

- 1 - 13080340 : Poulie foc turbo
 Jib block turbo
 Fockblock Turbo
 99500755 : Ressort plastique
 Plastic spring
 Blockfeder plastik



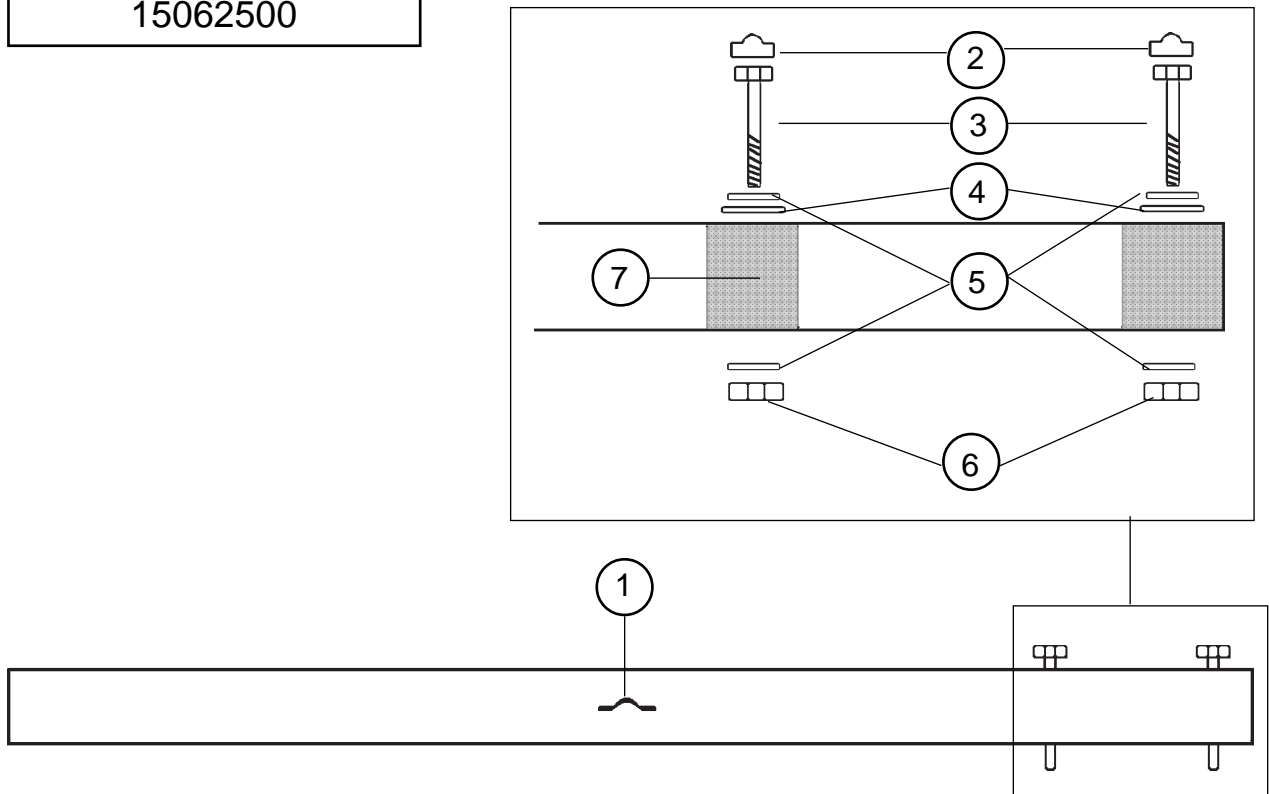
- 2 - 99220104: Ecrou HM D16
 Nut HM D16
 Mutter HM D16
 3 - 99220735: Rondelle HMD16
 Washer HMD16
 Unterlegscheibe HMD16
 4 - 21062673 : Emplanture de mât noire
 Mast step black
 Mastfuss schwarz
 5 - 14056002 : Ferrure étai HC14
 Ratchet block eye strap
 Bügel für Knarrblock
 6 - 15061600 : Martingale
 Striker rod
 Unterzug
 7 - 14562680 : Etai de martingale percé 2004
 Dolphin striker post 2004
 Dolphin-Striker gebohrt 2004
 8 - 15063000 : Fixation martingale
 Tensioner rod fastening
 Unterzug-Verbindung
 9 - 99210046 : Capuchon vis TH10
 Screw cap TH10
 Haube für Schraube TH10
 10 - 99220336 : Vis 10 x 120 TH
 Screw 10 x 120 TH
 Schraube 10 x 120 TH
 11 - 99220710 : Rondelle nylon
 Nylon washer
 Unterlegscheibe



- 12 - 99220730 : Rondelle D10
 Washer D10
 Unterlegscheibe D10
 13 - 99056236 : Ecrou indessérable 10
 Nylstop nut 10
 Selbstsichernde Mutter 10
 14 - 99056234 : Ecrou
 Nut
 Mutter
 15 - 13062520 : Renfort composite
 Crossbar reinforcement
 Holm-Verstärkung innen

Hobie Cat 15 : Eclaté des pièces détachées/Illustrated Part Guide/Explosionszeichnung (2006)

HC 15
 Traverse arrière
 Rear crossbar
 Achterholm
 15062500

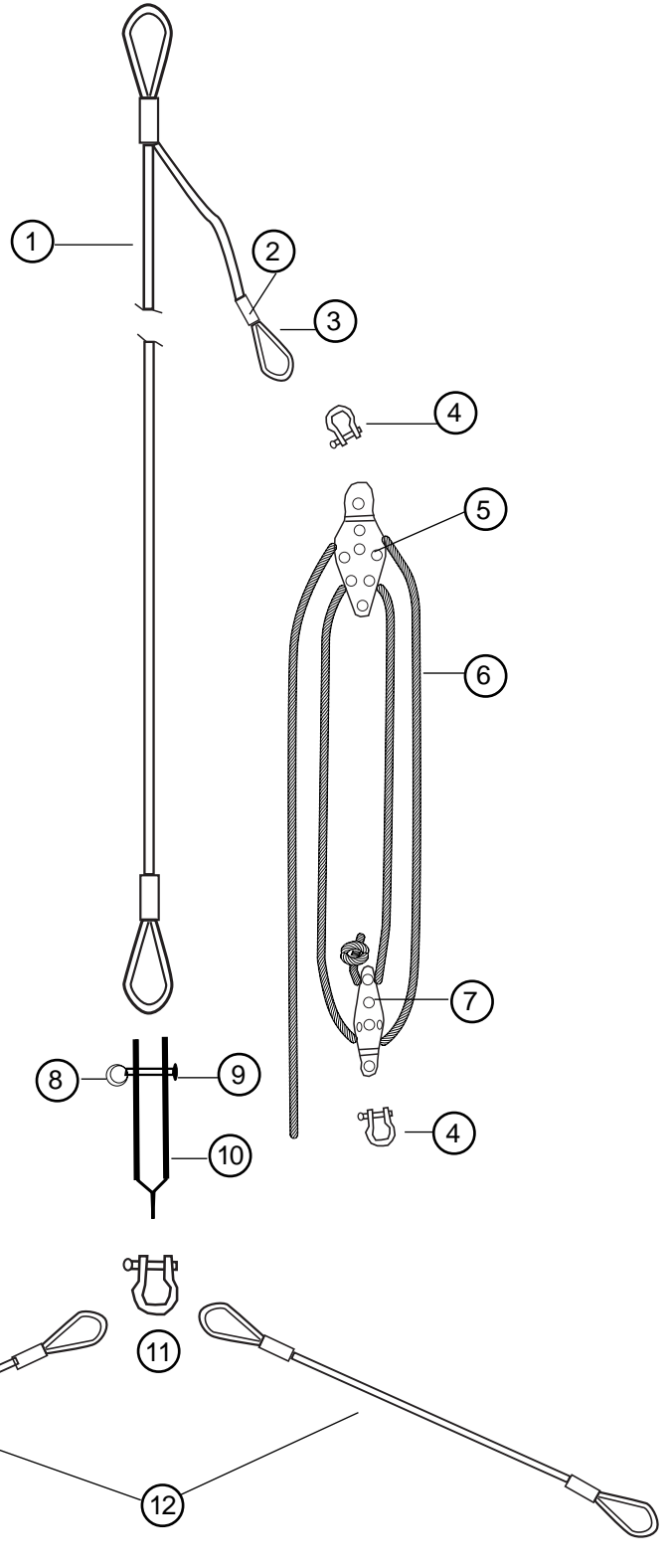


1 - 14070325 :	Pontet CCT Pad-eye Bügel
2 - 99210046 :	Capuchon vis TH10 Screw cap TH10 Haube für Schraube TH10
3 - 99220336 :	Vis 10 x 120 TH Screw 10 x 120 TH Schraube 10 x 120 TH
4 - 99220710 :	Rondelle nylon Nylon washer Unterlegscheibe

5 - 99220730 :	Rondelle 10 Washer 10 Unterlegscheibe 10
6 - 99220607 :	Ecrou indessérable 10 Nylstop nut 10 Selbstsichernde Mutter 10
7 - 13062520 :	Renfort composite Crossbar reinforcement Holm-Verstärkung innen

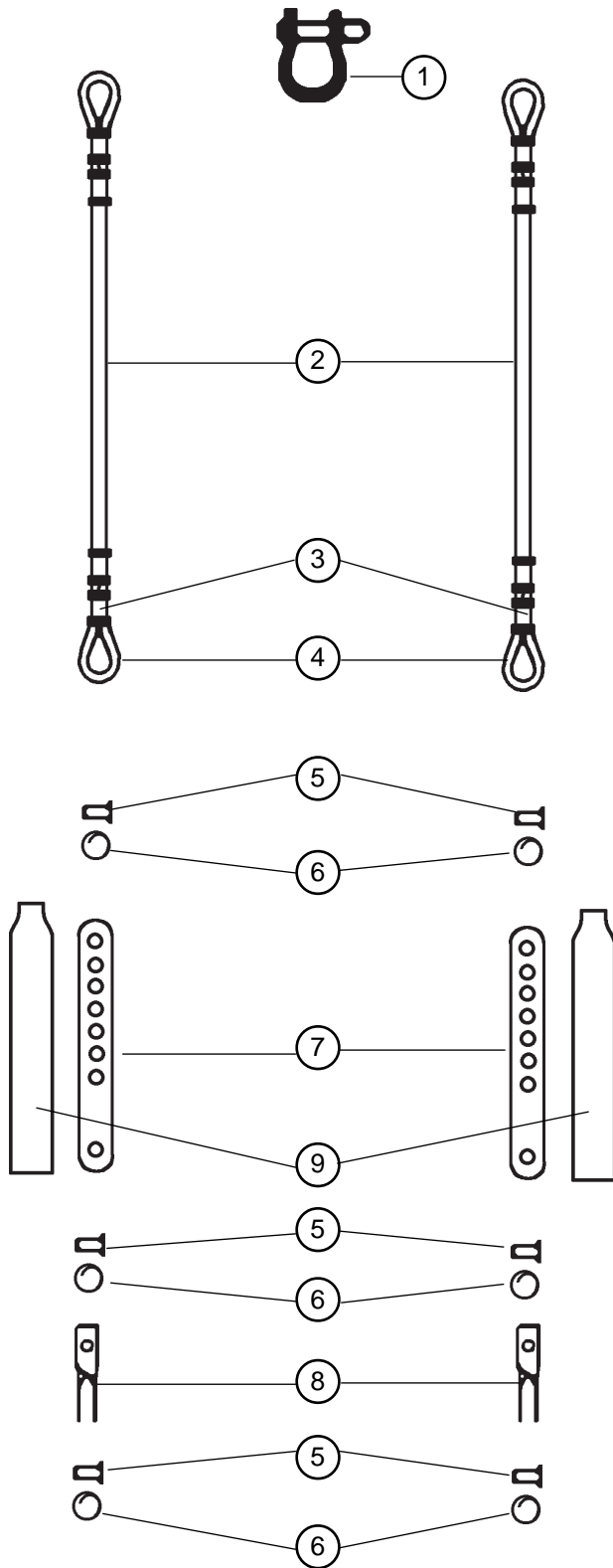
Hobie Cat 15
 Etai, drisse de foc, bride
 Forestay, jib halyard, bridle
 Vorstag, Fockfall, Hahnepot

- | | |
|------------------------|---|
| 1- 15080510: | Etai cable + estrope
Forestay + pigtail
Vorstag Kabel + Pigtail |
| 2- 99056249 (x10): | Manchon D4
Sleeve
Hülse |
| 3- 99300058 (x10): | Cosse std
Thimble
Kausch Std |
| 4- 99220660 (x10): | Manille lyre 4 mm
Shackle 4 mm
Schäkel 4 mm |
| 5- 16080515: | Poulie drisse foc (grande)
Jib Halyard block (large)
Fockfallumlenblock gross |
| 6- 16080540: | Cordage drisse de foc
Jib halyard rope
Fockfall-Leine |
| 7- 16080516: | Poulie drisse foc (petite)
Jib halyard block (small)
Fockfallumlenblock klein |
| 8- 99220230 (x10): | Anneau brisé
Split ring
Ringsplint |
| 9- 99056230 (x10): | Axe percé
Clevis pin
Bolzen für Locheisen |
| 10- 99220650 (x5): | Latte universelle
Stay adjuster
Locheisen |
| 11- 99220665:
(x10) | Manille lyre D6
Shackle D6
Schäkel D6 |
| 12- 15080525: | Bride 15
Bridle
Hahnepot |



HC 15

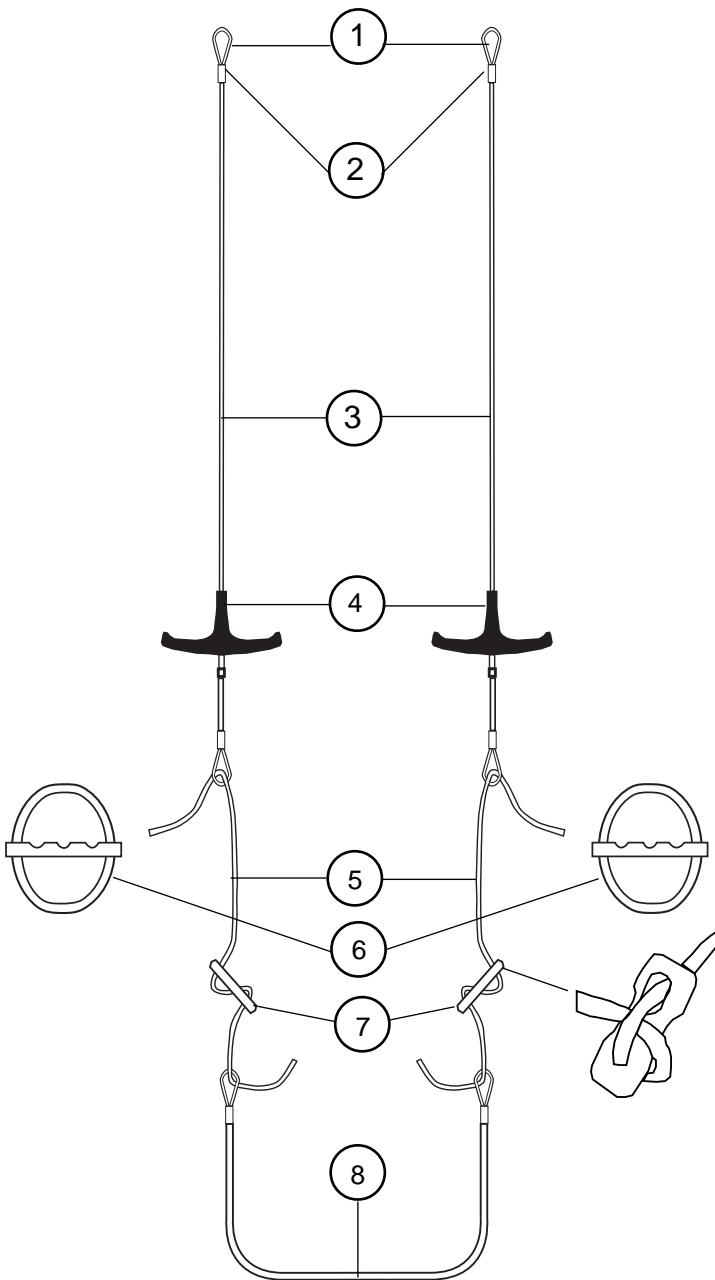
Haubans/Shrouds/Wanten



- | | |
|------------------------|--|
| 1- 99220210 :
(x10) | Manille Lyre 8mm
Shackle 8mm
Mastschäkel 8mm |
| 2- 15080520: | Hauban
Shroud
Want |
| 3- 99056249 :
(x10) | Manchon D4
Sleeve
Hülse |
| 4- 99300058:
(x10) | Cosse std
Thimble
Kausch Std |
| 5- 99056230:
(x10) | Axe percé latte ridoir
Clevis pin
Bolzen für Wanteisen |
| 6- 99220230:
(x10) | Anneau brisé
Split ring
Ringsplint |
| 7- 99220650:
(x5) | Latte ridoir universelle
Stay adjuster
Locheisen |
| 8- 16060313:
(x10) | Chape de hauban
Toggle
Wanten Toggle |
| 9- 99500369:
(x10) | Protège lattes ridoires
Shroud adjuster cover
Wantenschutz |

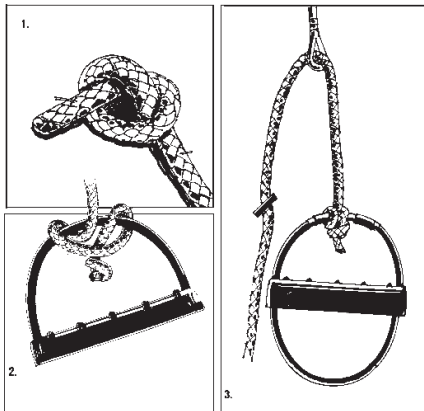
TRAPEZE KIT :15080540

HC 15
Trapèze/Trapeze/Trapez



- 1 - 99300058 (x10): Cosse
Thimble
Kausch
- 2 - 99300126 (x10): Manchon D2,5
Sleeve
Hülse
- 3- 15080515: Cable trapeze
Trapez wire
Trapezkabel
- 4- 16080552: Poignée Trapèze
Trapeze handle
Trapezgriff
- 5- 16080554: Cordage trapèze
Trapeze line
Trapezleine
- 6- 99500031 (x10) Poignée J&H
Handle J&H
Griff J&H
- 7- 18060314 (x10): Double anneau
Rope lock
Trapezstopper
- 8 - 99056260 (x10): Sandow de trapèze
Trapeze shock cord
Gummistrop Trapez

Hobie Cat 15 : Eclaté des pièces détachées/Illustrated Part Guide/Explosionszeichnung (2006)



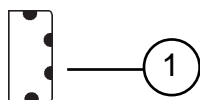
Montage des poignées de trapèze
Instruction for connecting your trapeze handle
Wie man die Trapezgriffe knotet

1. Faire un noeud à la fin du cordage 6 mm
Tie knot firmly at end of 6 mm
Fester Knoten am Ende der Leine
2. Fixer fermement la corde nouée à la poignée comme indiqué sur le dessin en s'assurant que la corde ne puisse pas glisser du milieu de la poignée.
Fix knotted rope firmly to handle as illustrated, ensuring that rope cannot move from top centre of handle.
Webleinensteck wie gezeigt fest anziehen
3. Attacher normalement la corde au câble de trapèze.
Attach rope and handle to trapeze wire as normal.
Leine durch Trapezkausch und wie üblich befestigen

HC 15
Grand-voile & lattes/Main sail & battens
Gross-Segel & Latten

**Grand' voile/Main sail/
Gross-Segel**

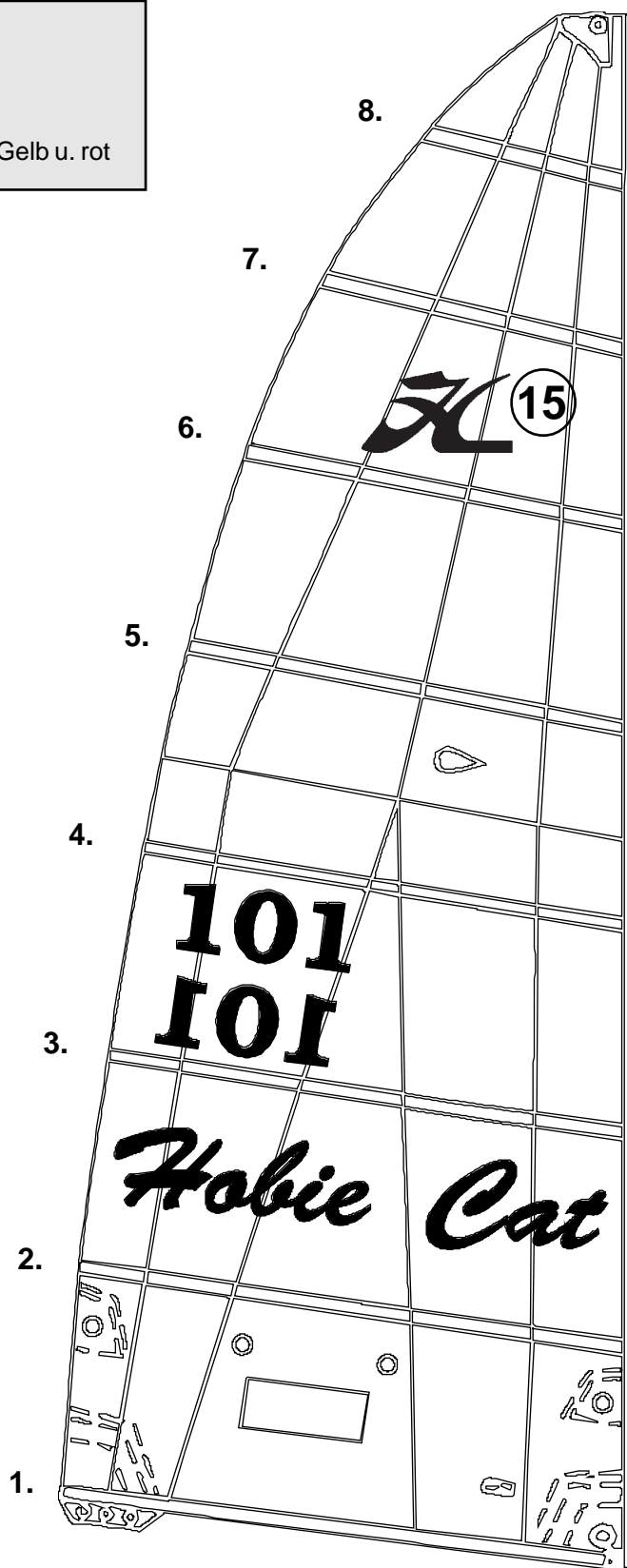
15030020 = blanc/white/weiss
15030040 = Jaune & rouge/yellow & red/Gelb u. rot



1 - 99504010:	Demi-butée latte GV Batten pocket protector Halb Anschlag GS-Latte
2 - 99267286:	Autocollant "H" noir Black "H" sticker Aufkleber "H"schwarz
3 - 99500098: (pkg x10)	Flamme de voile Telltail Telltail

99056243:	Embout latte GV Easy Batten cap Easy Lattenkappe Easy
15034010:	Jeu de lattes Batten set Lattensatz

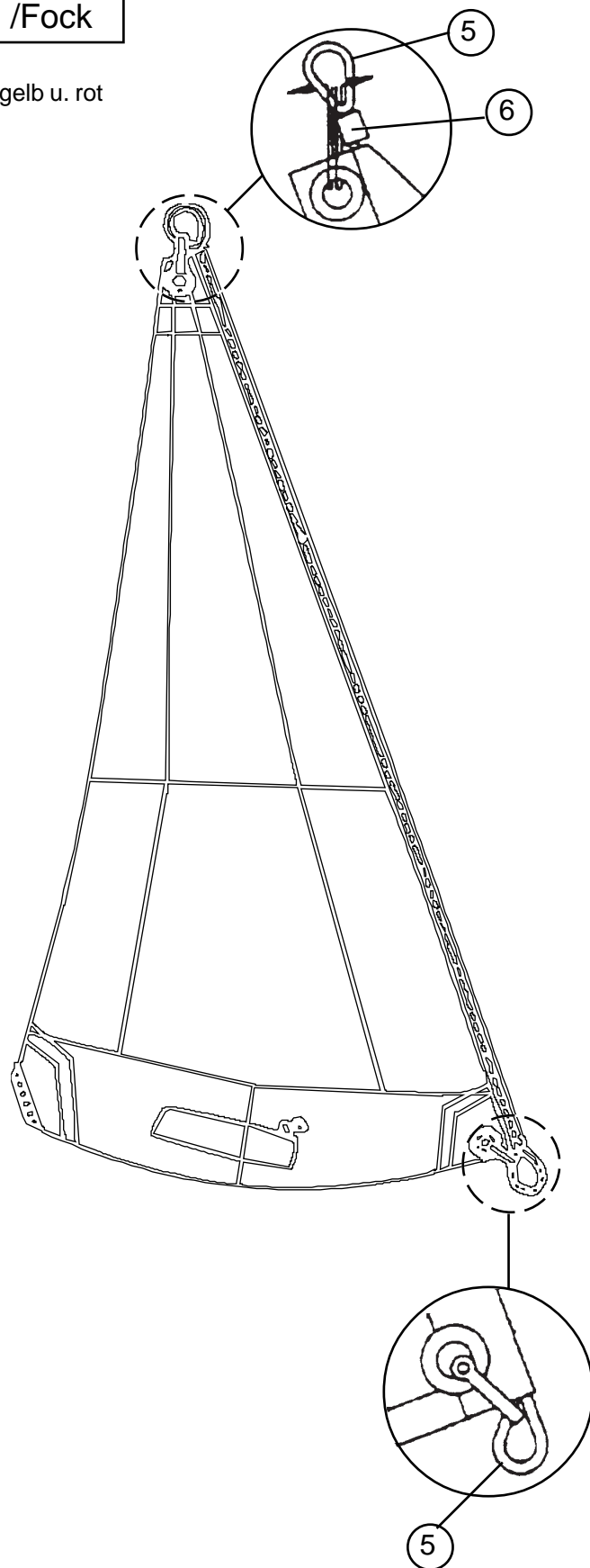
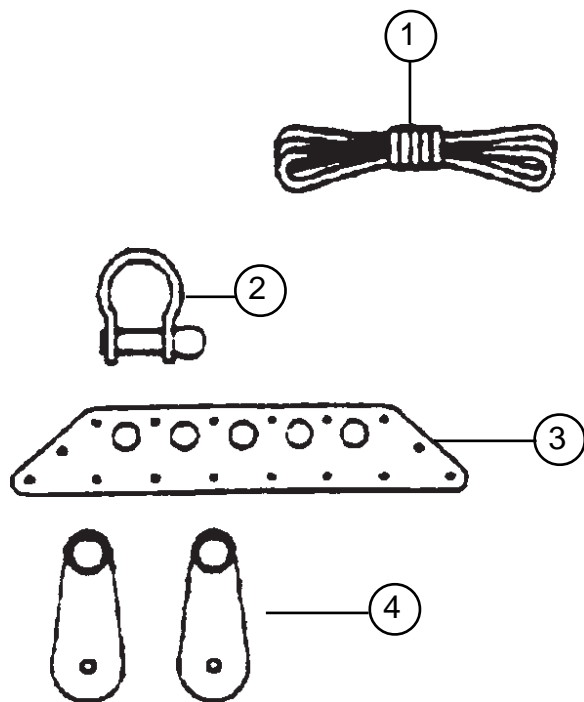
15034001	Latte Nue GV n° 1	2055 mm
15034002	Latte Nue GV n° 2	2035 mm
15034003	Latte Nue GV n° 3	2015 mm
15034004	Latte Nue GV n° 4	1995 mm
15034005	Latte Nue GV n° 5	1820 mm
15034006	Latte Nue GV n° 6	1548 mm
15034007	Latte Nue GV n° 7	1233 mm
15034008	Latte Nue GV n° 8	740 mm



HC 15 Foc /Jib /Fock

15030025 : Foc blanc/Jib white/Fock weiss

15030045 : Foc jaune & rouge/Jib yellow & red/Fock gelb u. rot

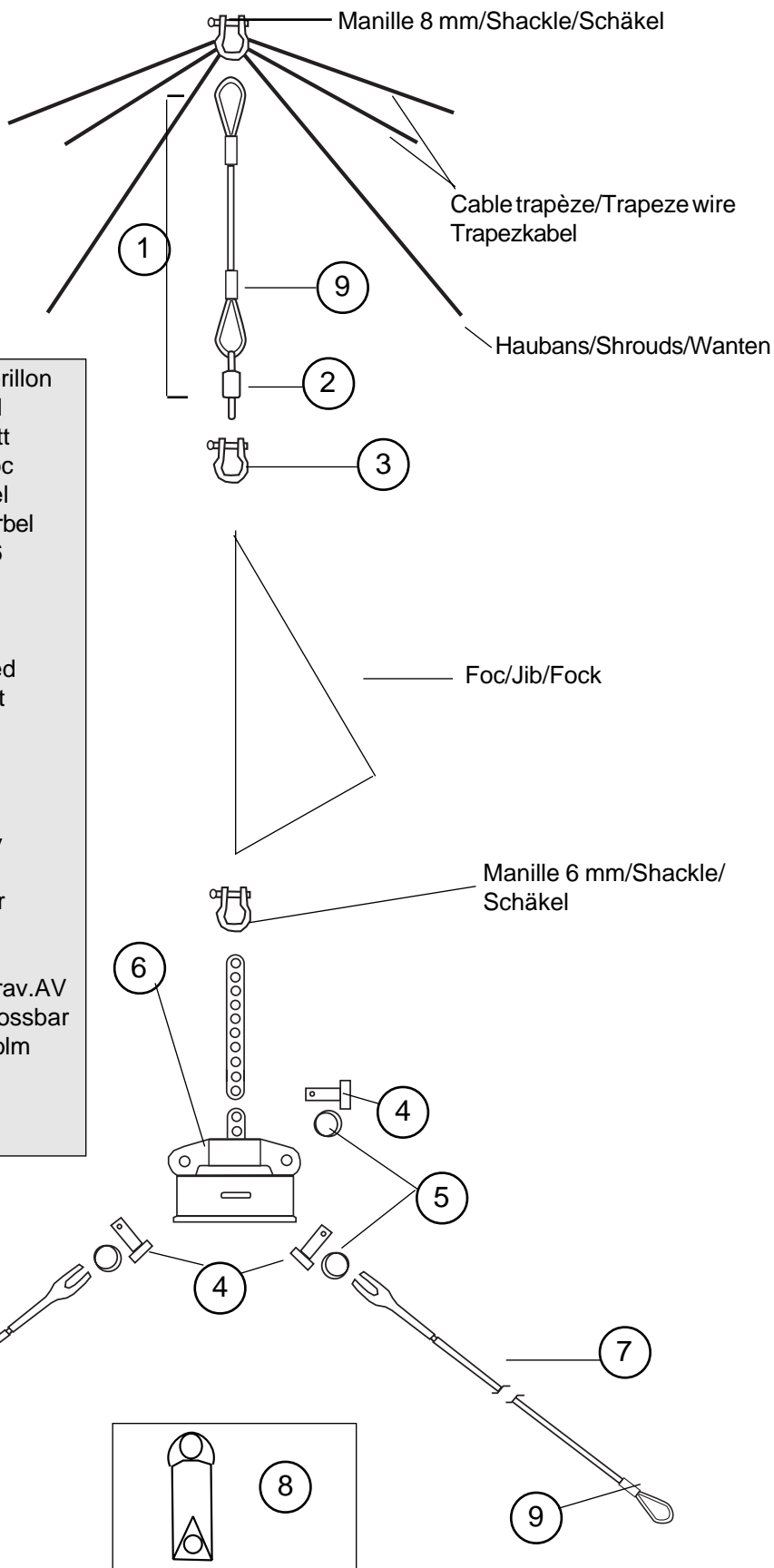


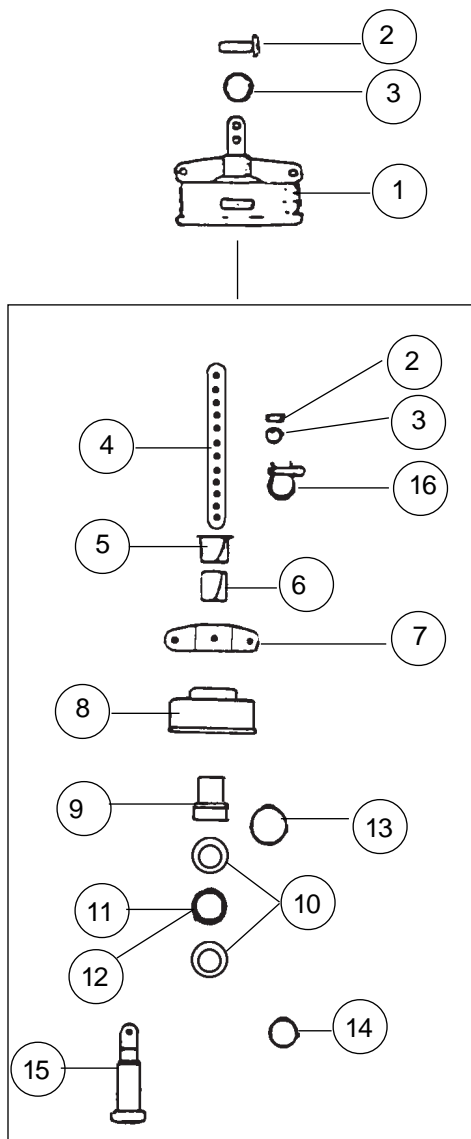
- | | |
|------------------------|---|
| 1 - 16070470: | Ecoute de foc
Jib sheet
Fockschot |
| 2 - 99220660 (x10): | Manille lyre 4 mm
Shackle 4 mm
Mastschäkel 4mm |
| 3 - 16080005: | Kit platine alu de foc
Jib clew plate
Fock Trimm Kit |
| 4 - 16080351: | Poulie pt d'écoute de foc
Jib clew block
Fockumlenblock |
| 5 - 99300058:
(x10) | Cosse std
Close end thimble
Kausch std |
| 6 - 99300126:
(x10) | Manchon D2,5
Sleeve
Hülse |

HC 15
Enrouleur de foc
Jib furling assembly
Fockroller

15070340
Kit enrouleur de foc
Jib furling assembly
Fockroller Kit

1 - 15080530 :	Estrope + émerillon Pigtail + swivel Pigtail komplett
2 - 18060590 :	Pivot étai de foc Forestay swivel Fockvorstagwirbel
3 - 99220665 : (x10)	Manille lyre D6 Shackle D6 Schäkel D6
4 - 99056230 (x10):	Axe percé Clevis pin drilled Bolzen gebohrt
5 - 99220230 (x10):	Anneau brisé Split ring Ringsplint
6 - 21060150 :	Enrouleur Jib furling assy Fockroller
7 - 15080535 :	Bride enrouleur Bridle Hahnepot
8 - 99500415 :	Taquet coinçant trav.AV Jam cleat front crossbar Klemme Vorderholm
9 - 99056249 : (x10)	Manchon D4 Sleeve Hülse



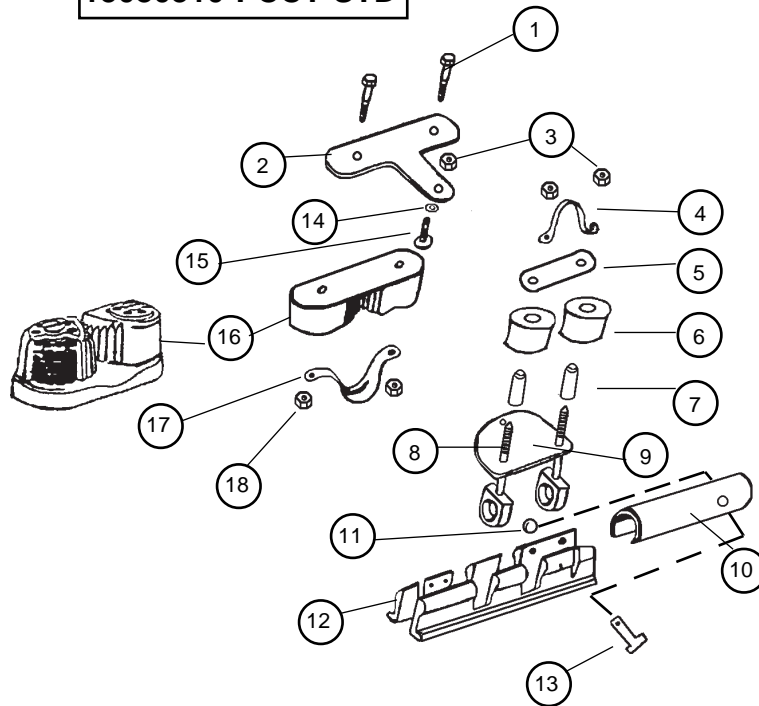


HOBIE CAT 15
Enrouleur
Jib furling assembly
Fockroller - 21060150

- | | |
|--------------------------|--|
| 1 - 21060150 : | Enrouleur
Jib furling assembly
Fockroller |
| 2 - 99056230 (x10): | Axe percé latte ridoir
Clevis pin |
| 3 - 99220230 (x10): | Bolzen für Locheisen
Split ring
Ringsplint |
| 4 - 99220350 : | Latte ridoire enrouleur
Furling stay adjuster
Fockroller-Stagspanner |
| 5 - 21060151 : | Entretoise nylon supérieure
Upper nylon bushing
Obere Nylon Hülse |
| 6 - 21060152 : | Entretoise nylon inférieure
Lower nylon bushing
Untere Nylon Hülse |
| 7 - 21060590 : | Coupleur à brides
Yoke
Hahnepotverkappung |
| 8 - 21060153 : | Carter plastic + bobine
Housing + spool
Plastikgehäuse + Trommel |
| 9 - 21060157 : | Entretoise métal
Sleeve
Metallhülse |
| 10 - 21060158 : | Flasque roulement
Bearing race
Kugellagerseitenwand |
| 11 - 21060154 : | Cage de roulement
Bearing cage
Kugellager Gehäuse |
| 12 - 21060156 : | Bille de roulement
Bearings
Kugellager |
| 13 - 21060305 : | Circlips grand modèle
Darby ring large
Offener Ring groß |
| 14 - 21060306 : | Circlips petit modèle
Darby ring small
Offener Ring klein |
| 15 - 21060313 : | Axe principal
Tube
Hauptachse |
| 16 - 99220665 :
(x10) | Manille lyre D6
Shackle D6
Schäkel D6 |

HC15
CCT Standard & LE

15080310 : CCT STD



1 - 99220905:	Vis taq.coinc. (x10) Screw stainless Schraube Klemme
2 - 14070316:	Platine articulée Deck plate Bewegliche Platte
3 - 99056238 (x10):	Ecrou ind. 6 Nut nylstop 6 stainless Mutter 6
4 - 14070325:	Pontet CCT (x10) Pad-eye Bügel
5 - 14070322:	Platine support réa Sheave plate Platte Hinten CCT rolle
6 - 14070111:	Réa nylon Nylon sheave Rolle nylon
7 - 99220615 (x2):	Entretoise CCT Stainless bushing Querriegel CCT
8 - 99220024:	Vis violon Violon screw Bügelschraube CCT
9 - 14070321:	Platine fixe Car sub plate Platte CCT

10 - 14070358 (x5):	Axe Tube CCT Axe tube CCT Röhre f. Bolzen CCT
11 - 99220230 (x10):	Anneau brisé Split ring Ringsplint
12 - 14070367 (x10):	Demi-glissière half slide Halbgleiter
13 - 99220602 (x5):	Axe percé vit mulet Clevis pin Lümmelbeschlag Bolzen
14 - 99220755 (x10):	Rondelle Teflon Teflon washer Unterlegscheibe Teflon
15 - 99056264 (x10):	Vis Trl poelier art. Swing arm pivot screw Gelenkschraube CCT
16 - 99500905 (x5):	Taquet à bille Cam cleat Kugelklemme
17 - 14070325 (x10):	Pontet CCT Eye strap CCT Bügel CCT
18 - 99226003:	Ecrou indessérable Nylstop nut Selbstsichernde Mutter

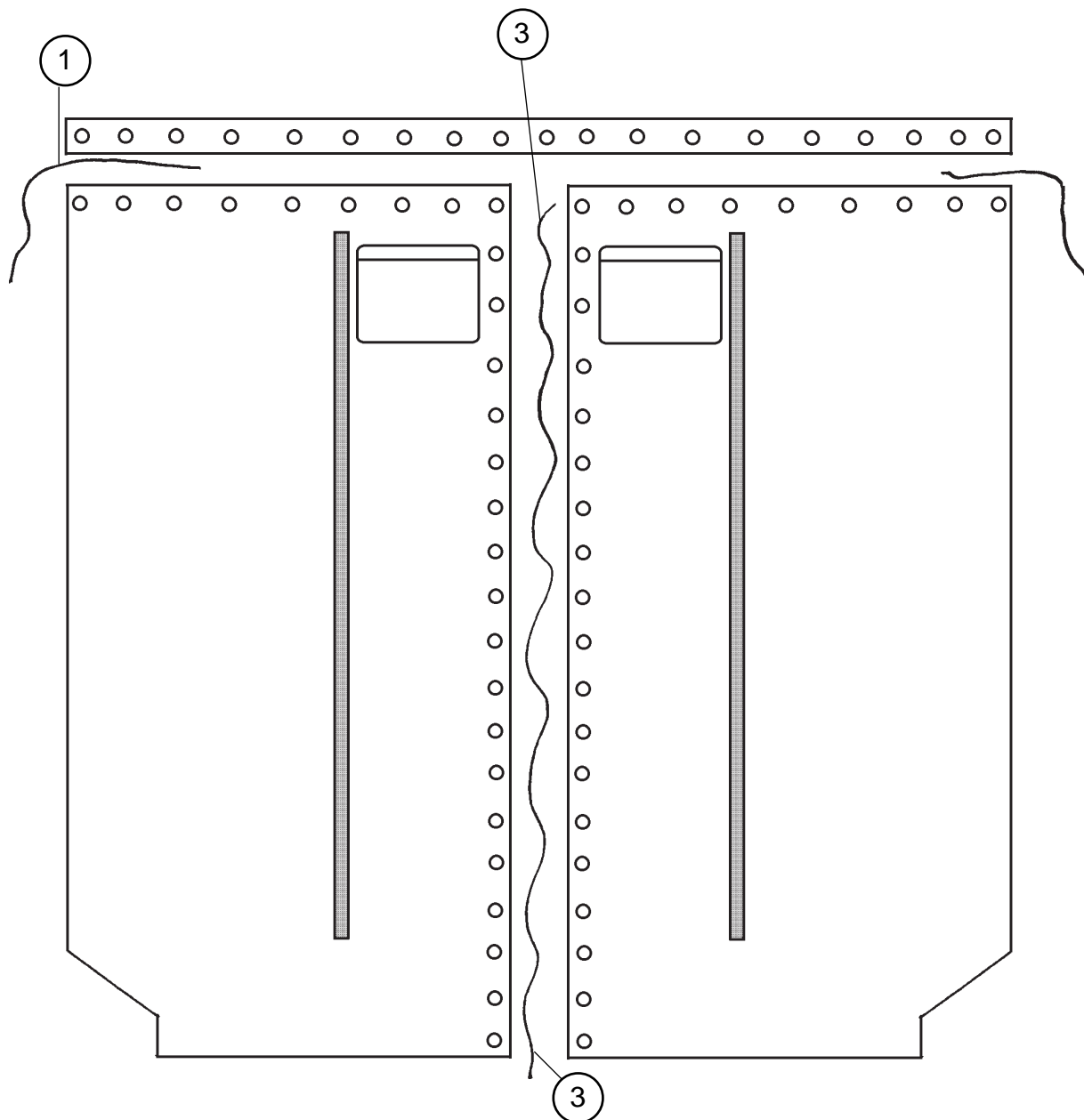
HC15

Trampoline 3 pièces/3-piece Trampoline/3-teiliger Trampolin

15025005 = blanc/white/weiss

15025205 = bleu/blue/blau

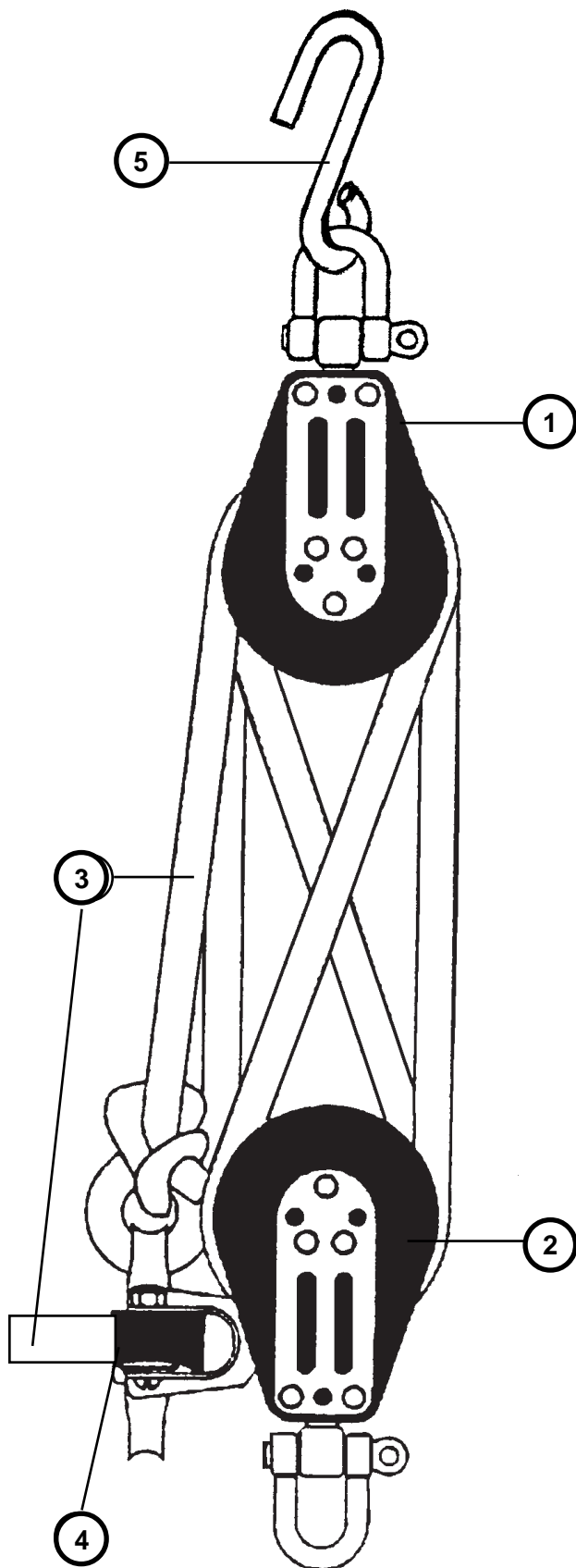
15025805 = mesh



2 - 16070430 : Lacet avant
Front trampoline line
Trampolinleine vorne

3 - 16070440 : Lacet central
Center trampoline line
Trampolinleine mitte

HOBIE CAT 15
 Palan de Grand-voile
 Mainsheet system
 Großschotsystem



1 - 16080353:	Poulie triple Sailspeed Sailspeed upper block Dreifacher Block Sailspeed
2 - 16080370:	Poulie winch triple Sailspeed Sailspeed triple block Dreifacher Knarrblock Sailspeed
3 - 16070420:	Cordage grand voile Mainsheet Großschot
4 - 99500910 (x5):	Taquet Sailspeed Sailspeed cleat Klemme Sailspeed
5 - 99500261 (x2):	Crochet de grand-voile Hook mainsheet Großsegel-Haken

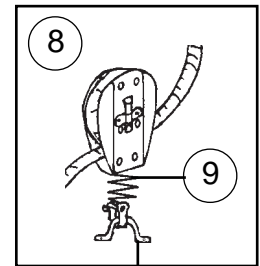
- 16070320 : Accastillage spi + cordage
Complete spinnaker rig + ropes
Spitakelage mit Leinen
- 16070040 : Sac cordages Spinnaker
Spi rope bag
Spileinetasche
- 16032020 : Spinnaker blanc
White Spinnaker
Spinnaker

Hobie Cat 15
Kit de spi Classique/
Classical spi kit

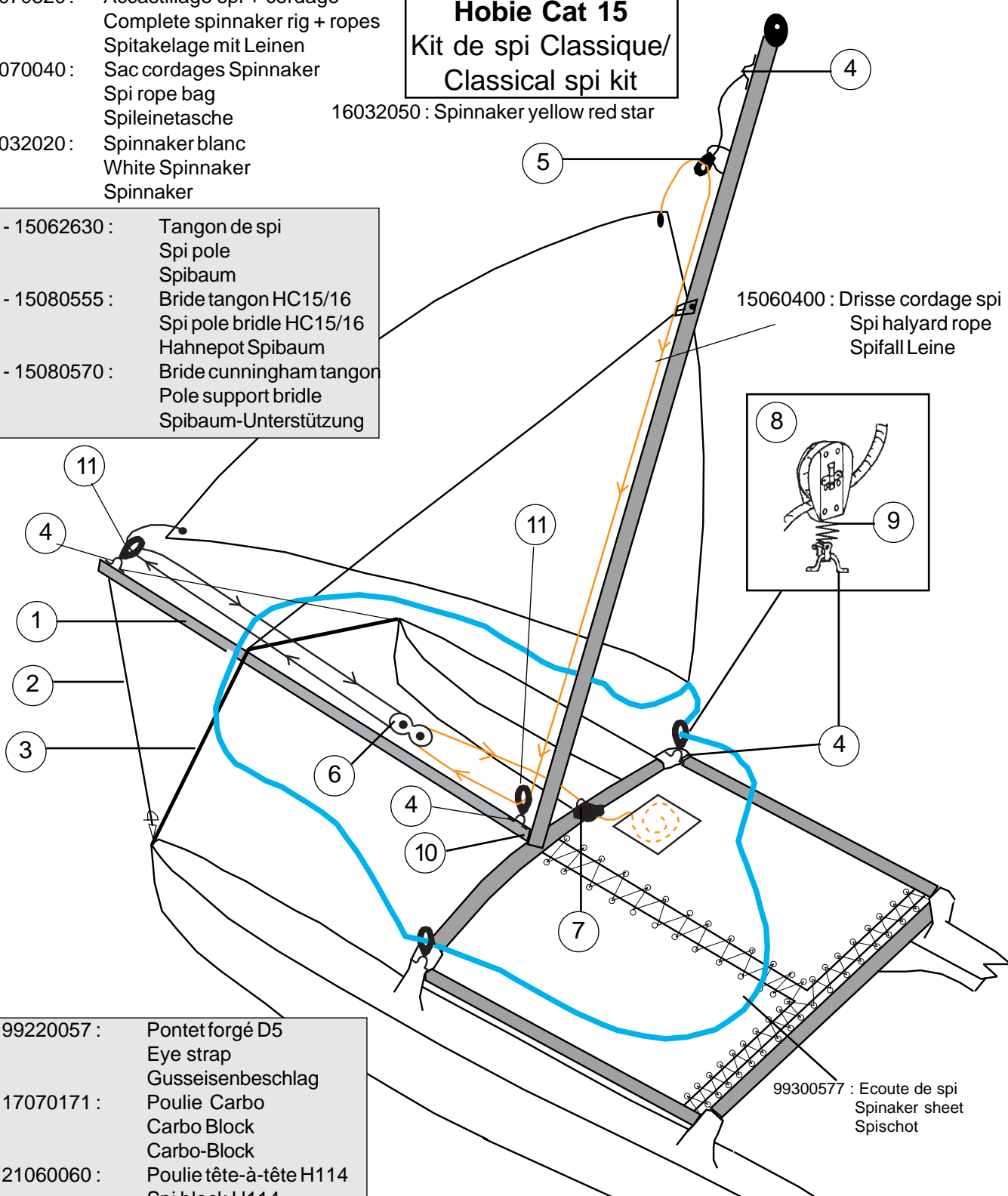
16032050 : Spinnaker yellow red star

- 1 - 15062630 : Tangon de spi
Spi pole
Spibaum
- 2 - 15080555 : Bride tangon HC15/16
Spi pole bridle HC15/16
Hahnepot Spibaum
- 3 - 15080570 : Bride cunningham tangon
Pole support bridle
Spibaum-Unterstützung

15060400 : Drisse cordage spi
Spi halyard rope
Spifall Leine



Hobie Cat 15 : Eclaté des pièces détachées/Illustrated Part Guide/Explosionszeichnung (2006)



- 4 - 99220057 : Pontet forgé D5
Eye strap
Gusseisenbeschlag
- 5 - 17070171 : Poulie Carbo
Carbo Block
Carbo-Block
- 6 - 21060060 : Poulie tête-à-tête H114
Spi block H114
Block spi H114
- 7 - 99500440 : Tourelle Taquet
Swivelling Cam Cleat
Klemme Harken
- + 99500900 : Platine de tourelle
(x2)
Swivel cam base
Klemme-Platte
- 8 - 99500117 : Poulie winch
Ratchet block
Knarr-Block

- 9 - 18060145 : Ressort poulie écoute spi
(x5)
Spi sheet block spring
Spischootblock-Feder
- 10 - 16056025 : Articulation tangon
Spi pole connection
Verbindung Spibaum
- 11 - 17070150 : Poulie étarquage simple
Single block
Einfach Block

99300577 : Ecoute de spi
Spinnaker sheet
Spischoot

KIT DE REDRESSEMENT / RIGHTING KIT AUFRICTIONSSYSTEM

16070200 (HC14/15/16) - 17570200 (FX1/Pacific) 17070200 (HC17) - 15570200 (15Club/Teddy/Dragon)

Fixation droite/Right fixation
 99000105 : HC14/15/16/15club/T/D
 99000135 : FX-One/Pacific
 99000115 : HC17

99216011 : Rivet pop 4,8x11x12
 (x10) Rivet 4,8x11x12
 Popniete 4,8x11x12

Fixation gauche/Left fixation
 99000100 : HC14/15/16/15club/T/D
 99000130 : FX-One/Pacific
 99000110 : HC17

99216011 : Rivet pop 4,8x11x12
 (x10) Rivet 4,8x11x12
 Popniete 4,8x11x12

99241020 : Sachet visserie
 Screw bag

99220750 : Rondelle (x4)
 (x10) Washer
 Unterscheibe

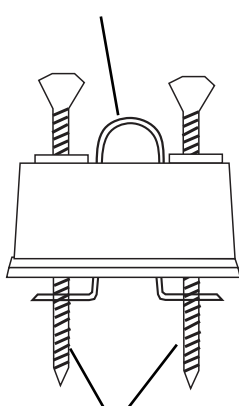
99056239 : Ecrou (x2)
 (x10) Nut
 Mutter

99220945 : Vis (x2)
 (x10) Screw
 Schraube

99056233 : Capuchon (x4)
 (x10) Caps
 Endstück

Taquet 405/405 Cleat/405 Klemme
 99500385

99500395 : Filoir taquet



99220845 : Vis
 (x10) Screw
 Schraube

99300411 : Cordage
 Line
 Leine

17025810 : Bouchon
 Cap
 Endstück

Hobie Cat 15 : Eclaté des pièces détachées/Illustrated Part Guide/Explosionszeichnung (2006)