

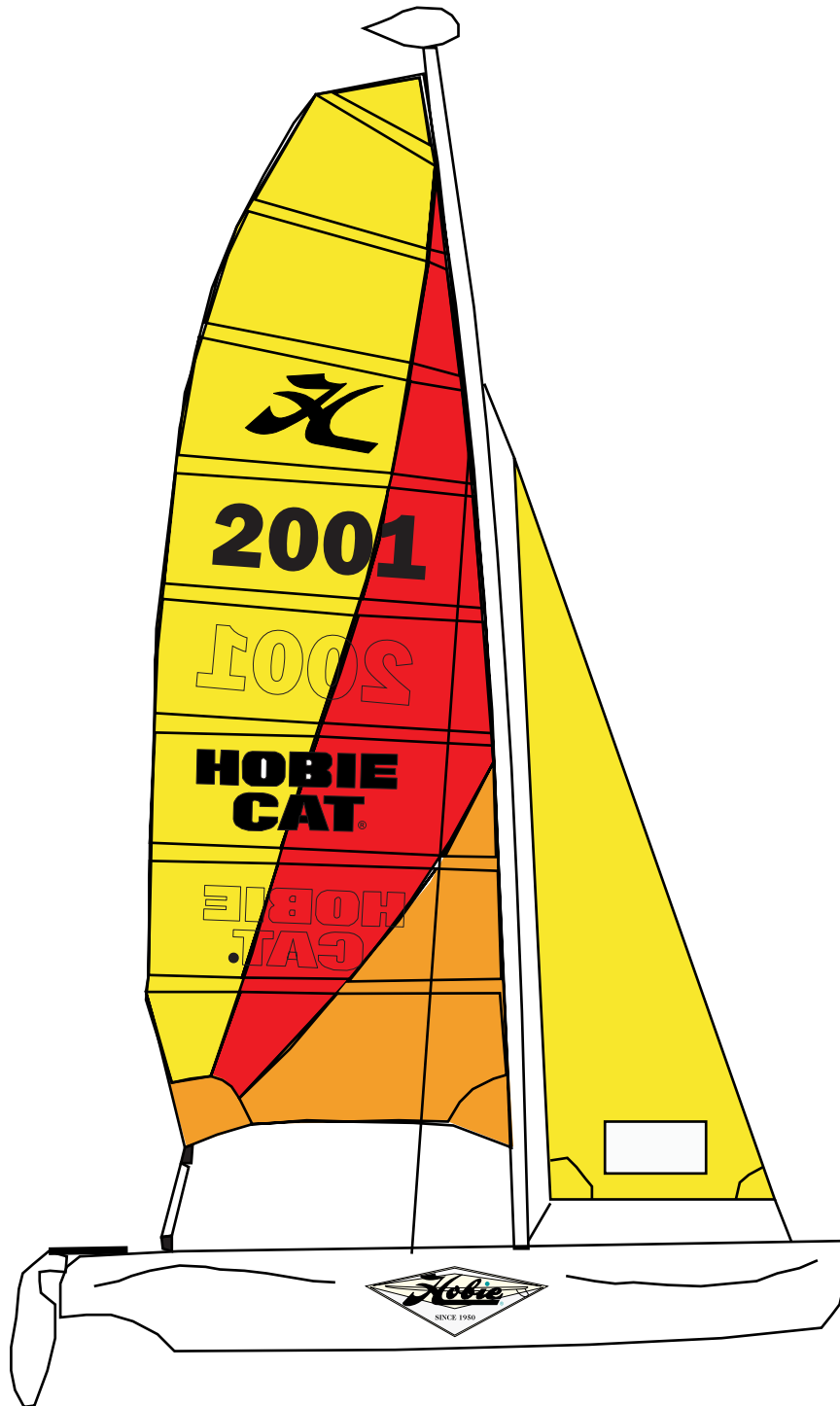


16

Eclaté des pièces détachées

Illustrated Part Guide - Explosionszeichnung

# HOBIE GETAWAY



**Coque complète/Complete Hull/ Rumpf komplett :**

16556030 : Gauche/left/links

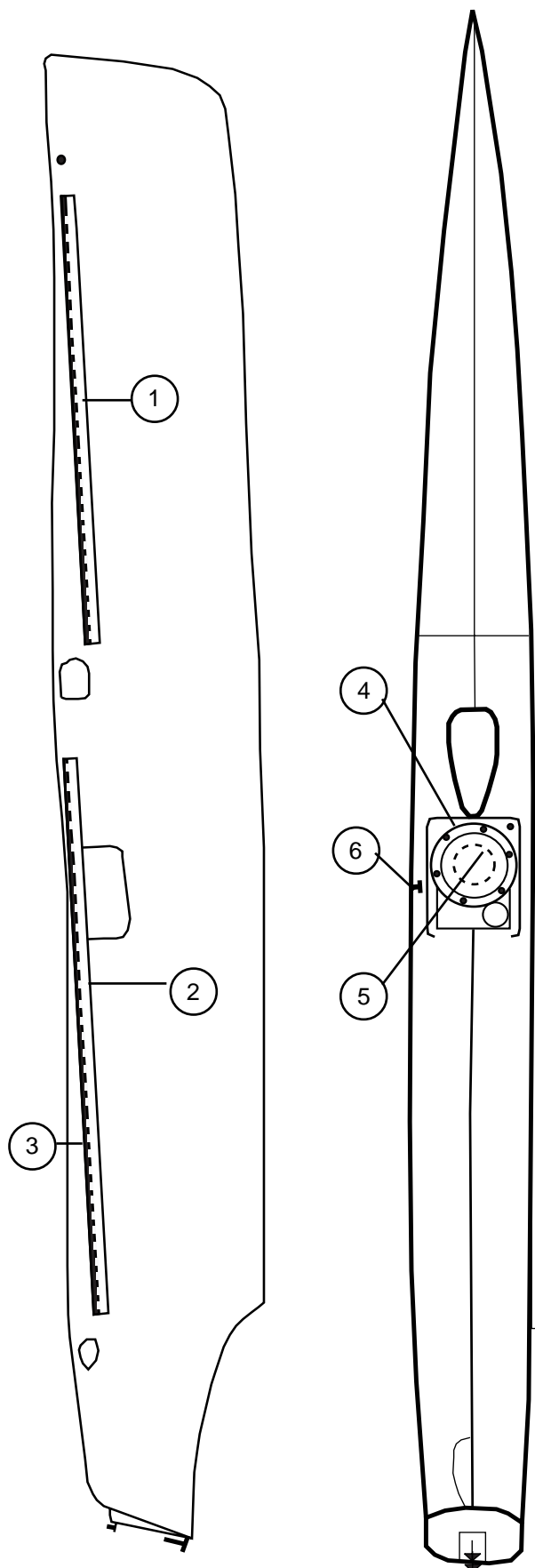
16556040 : Droite/right/rechts

**HOBIE GETAWAY****Coque/Hull/Rumpf**

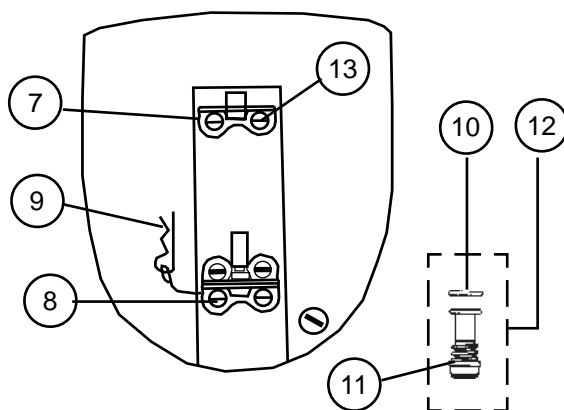
16570300 : Sac accastillage/Rig bag/Takelagesack

16570400 : Jeux de cordages/Rope bag/Linesack

16570500 : Jeux de câbles/Cable set/Käbelsatz



- |                |   |
|----------------|---|
| 1 - 16556100 : | Rail de trampolin (avant<br>Trampoline track (front)<br>Trampolineschiene (vorne) |
| 2 - 16556105 : | Rail de trampolin<br>Trampoline track<br>Trampolineschiene                        |
| 3 - 99220114 : | Vis rail de trampolin<br>Screw trampoline track<br>Schraube f. Trampolineschiene  |
| 4 - 16556200 : | Trappe de visite (grande)<br>Inspection port (large)<br>Luckendeckel (groß)       |
| 5 - 16556205 : | Trappe de visite (petite)<br>Inspection port (small)<br>Luckendeckel (klein)      |
| 6 - 16556250 : | Cadène de hauban<br>Chain plate<br>Püttingeisen                                   |
| 7 - 99056048 : | Fémelot supérieur<br>Upper pintle<br>Ruderbeschlag ober                           |
| 8 - 99056047 : | Fémelot inférieur<br>Lower pintle<br>Ruderbeschlag unter                          |
| 9 - 16552190 : | Goupille beta<br>Retaining clip<br>Sicherungsclip                                 |
| 10- 99220048 : | Joint de vidange<br>Drain gasket<br>Dichtung Ablassschraube                       |
| (x10)          |   |
| 11- 99056232 : | Bouchon de vidange<br>Drain Plug<br>Ablassschraube                                |
| (x10)          |   |
| 12- 99220043 : | Joint + bouchon<br>Drain plug + gasket<br>Ablassschraube + Dichtung               |
| (x10)          |   |
| 13- 99220126 : | Vis fémelot<br>Pintle screw<br>Ruderbeschlagbolzen                                |
| (x10)          |   |



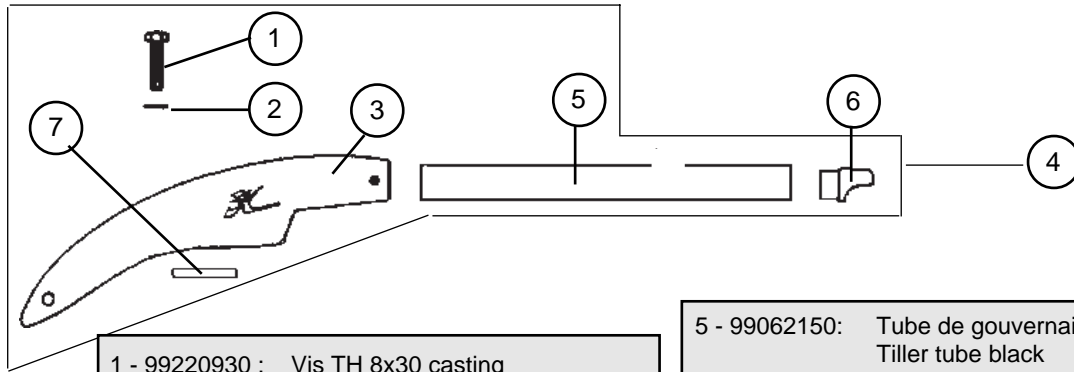
16562105

Gouvernail droit complet  
Rudder assembly right complete  
Ruderanlage rechts komplett

**HOBIE GETAWAY**  
Safran/Rudder/Ruderblatt

16562100

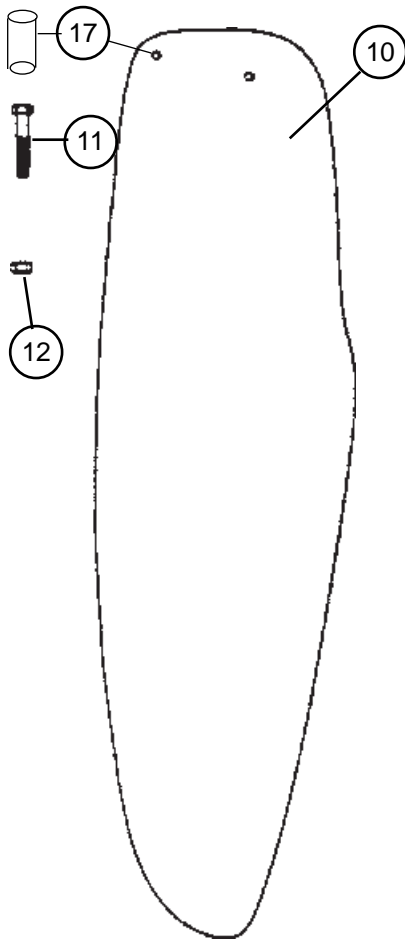
Gouvernail gauche complet  
Rudder assembly left complete  
Ruderanlage links komplett



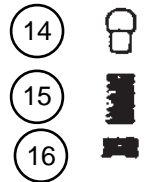
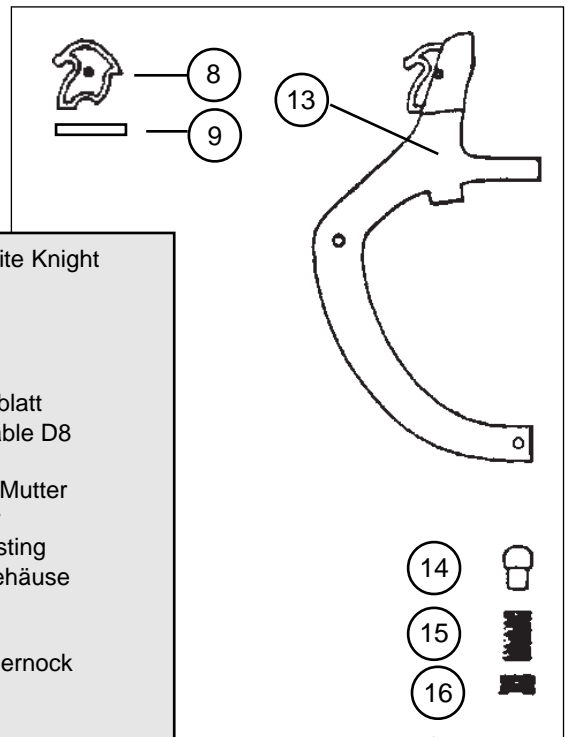
- 1 - 99220930 : Vis TH 8x30 casting  
(x10)  
Cast.bolt  
Schraube Gußt.
- 2 - 99220750 : Rondelle plate  
(x10)  
Washer  
Unterlegscheibe
- 3 - 17000010: Casting supérieur gouv.  
Upper rudder casting  
Oberes Rudergehäuse
- 4 - 16562155: Bras gouv.droit complet  
Tiller arm right complete  
Ruderarm rechts komplett
- 16562150: Bras gouv.gauche complet  
Tiller arm left complete  
Ruderarm links komplett

- 5 - 99062150: Tube de gouvernail nu noir  
Tiller tube black  
Ruderrohr schwarz roh
- 6 -99000005 : Embout à rotule  
Tiller end cap  
Ruderarmendstück
- 7 - 14061122: Platine dural  
Cam stop plate  
Platine f. oberes Rudergehäuse
- 8 - 14061183 : Came safran  
(x10)  
Plastic cam  
Rudernock
- 9 - 16041756 : Goupille élastique  
(x10)  
Maststep pin  
Sprengbolzen

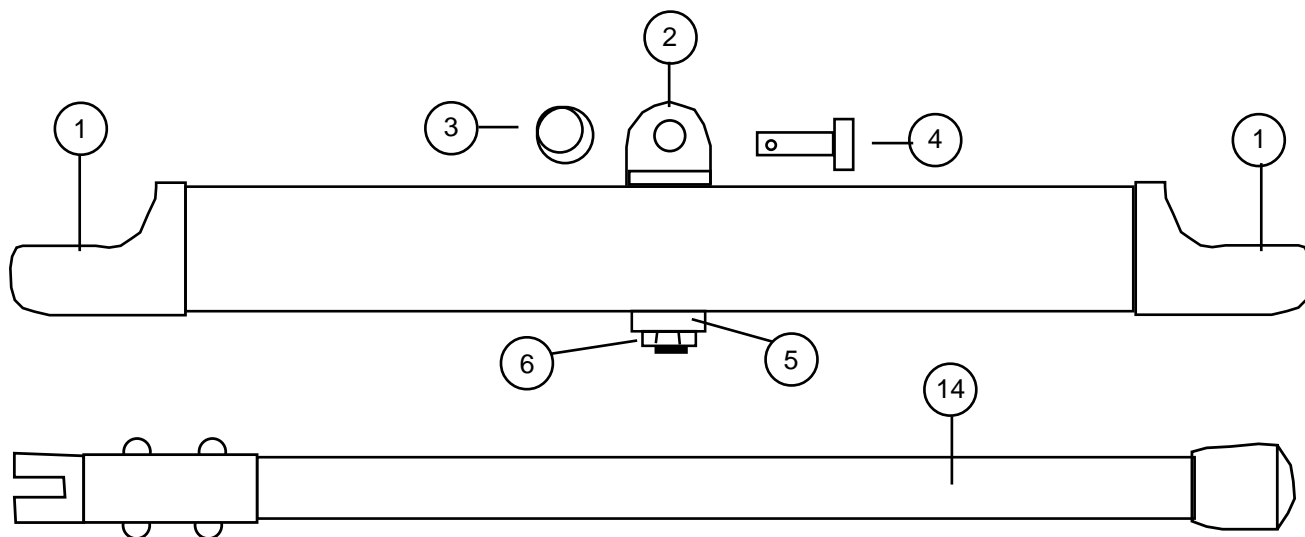
Hobie Cat 16 : Eclaté de pièces détachées / Illustrated part guide/Explosionszeichnung (2006)



- 10 - 99502150 : Lame safran White Knight  
Rudder blade WK  
Ruderblatt WK
- 11-99220880 : Vis safran 8x60  
(x10)  
Rudder bolt  
Schraube Ruderblatt
- 12- 99056239: Ecrou indessérable D8  
(x10)  
Nylstop nut  
Selbstsichernde Mutter
- 13- 18000155: Casting inf. gouv  
Lower rudder casting  
Unteres Rudergehäuse
- 14- 14061106: Pene safran  
(x10)  
Plunger  
Gegenstück Rudernock
- 15- 99220685: Ressort inox  
(x10)  
Spring  
Feder
- 16- 99220825: Vis safran delrin  
(x10)  
Tension screw  
Delrinschraube
- 17- 99502130: Insert lame de safran  
Sheave pin rudder blade  
Bolzen Ruderblatt
- 18- 17062680 : Casting inf. gouv. monté  
Lower rudder cast. assembly  
Unteres Rudergehäuse montiert



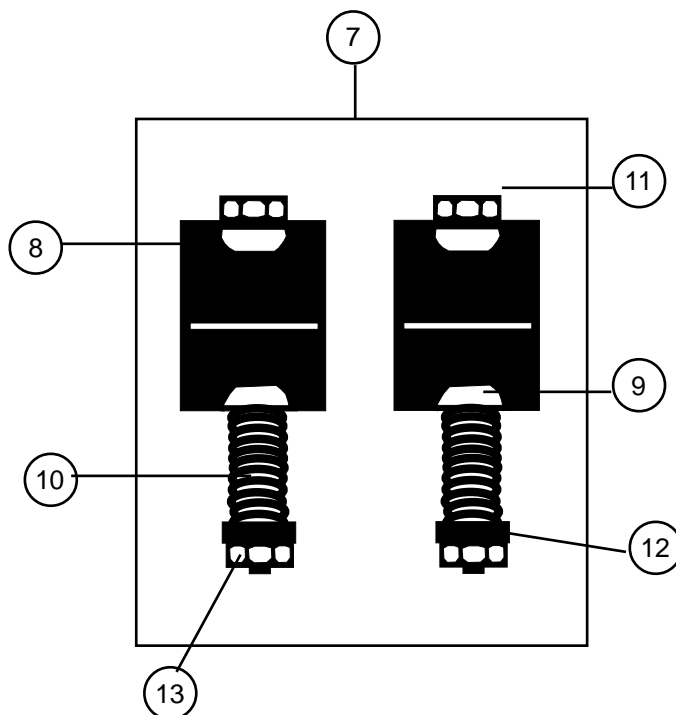
**HOBIE GETAWAY**  
 Barre d'accouplement/Tiller crossbar/Anlenkstange  
 16562200



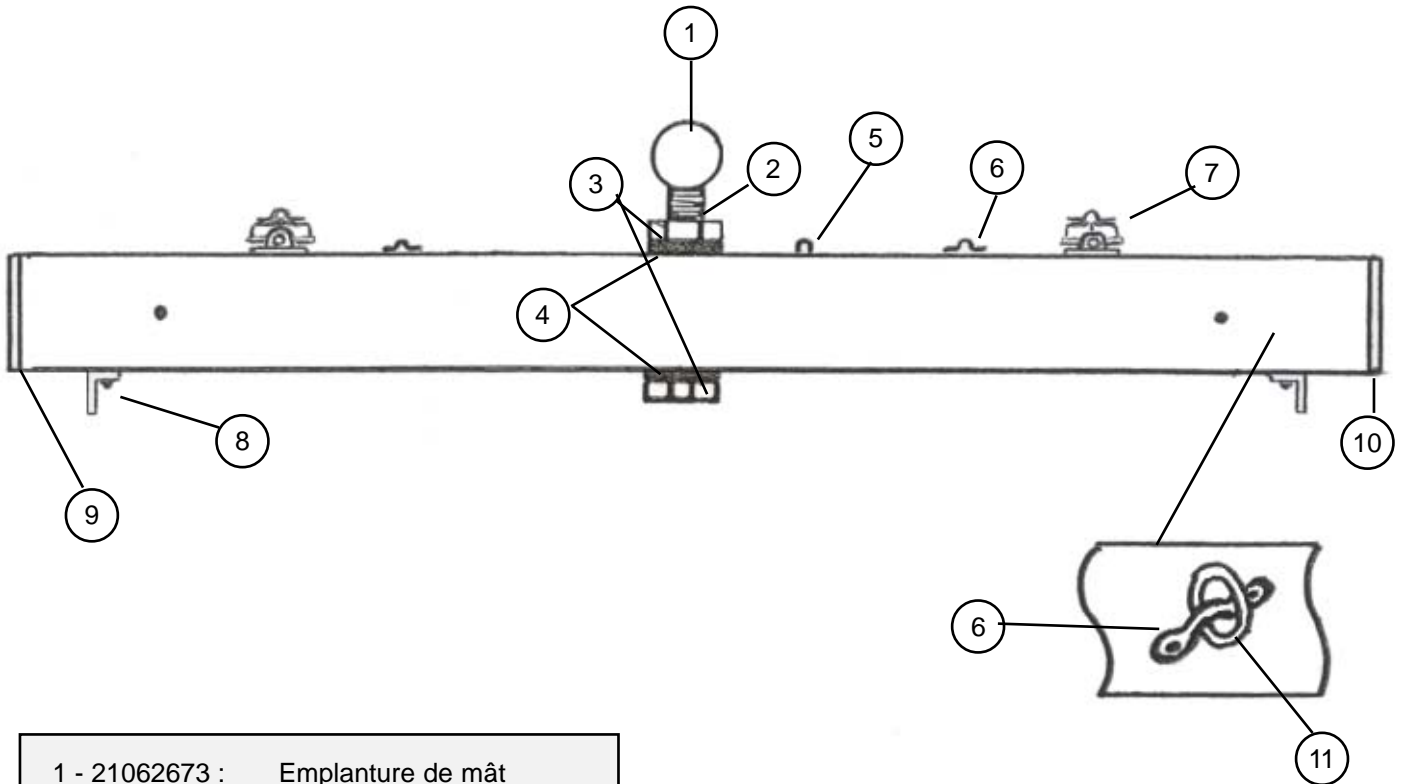
- |               |   |
|---------------|---|
| 1 - 99000005: | Embout à rotule<br>Tiller end cap<br>Pinnenendstück           |
| 2 - 99220955: | Vis violon art. stick<br>Violon screw<br>Bügel Schraube Stick |
| 3 - 99220230: | Anneau brisé<br>Split ring<br>Ringsplint                      |
| 4 - 14061241: | Axe percé<br>Clevis pin<br>Bolzen                             |

- |               |  |
|---------------|--|
| 5 - 99220750: | Rondelle inox<br>Stainless washer<br>Unterlegscheibe                         |
| 6 - 99056239: | Ecrou indessérable 8 mm<br>Nylstop nut 8 mm<br>Selbstsichernde Mutter        |
| 7 - 99500380: | Kit d'articulation TCM LE<br>Tiller connector kit LE<br>Verbindungsgelenk LE |
| 8 - 99500331: | Demi-pallier<br>Rubberspacer<br>Distanzhülse                                 |

- |                |   |
|----------------|---|
| 9 - 99220965:  | Demi-bille nylon<br>Half ball nylon<br>Nylon Kugel halb                       |
| 10 - 99500336: | Ressort TCM<br>TCM spring<br>TCM Feder  |
| 11 - 99220875: | Vis TH<br>TH screw<br>TH Schraube   |
| 12 - 99220745: | Rondelle inox<br>Stainless washer<br>Unterlegscheibe                          |
| 13 - 99056238: | Ecrou indessérable 6mm<br>Nylstop nut<br>Selbstsichernde Mutter               |
| 14 - 18062305: | Stick fibre de verre<br>Fibreglas tiller extension<br>Pinnenauslege Fibreglas |



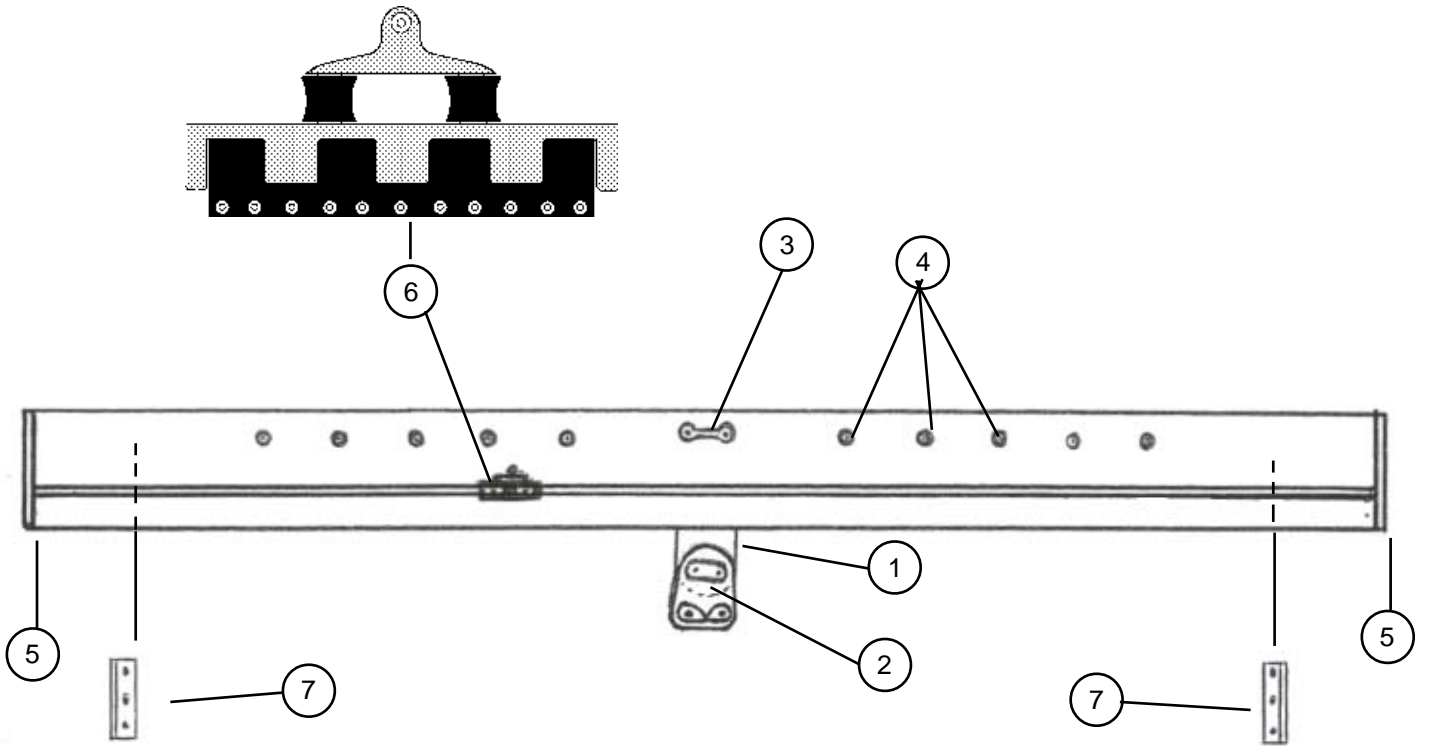
**HOBIE GETAWAY**  
 Traverse avant/Front Crossbar/ Vorderholm  
 16562600



- |                |   |
|----------------|---|
| 1 - 21062673 : | Emplanture de mât<br>Mast Step ball<br>Mastfuskkugel                  |
| 2 - 16562690 : | Etai de martingale<br>Mast step post<br>Unterzug gebohrt              |
| 3 - 99220104 : | Ecrou HU 16 mm<br>Nut HU 16 mm<br>Mutter HU 16 mm                     |
| 4 - 99220735 : | Rondelle 16 mm<br>Washer 16 mm<br>Unterscheibe 16 mm                  |
| 5 - 99500560 : | Taquet enrouleur<br>Furler cleat<br>Fockrollerklemme                  |
| 6 - 99220057 : | Pontet 5 mm<br>Eye strap<br>Bügel                                     |
| 7 - 99500146 : | Tourelle<br>Swivel camcleat<br>Drehklemme                             |
| 8 - 99056530 : | Equerre d'arrêt traverse<br>Crossbar stop plate<br>Vorderholm-Stopper |

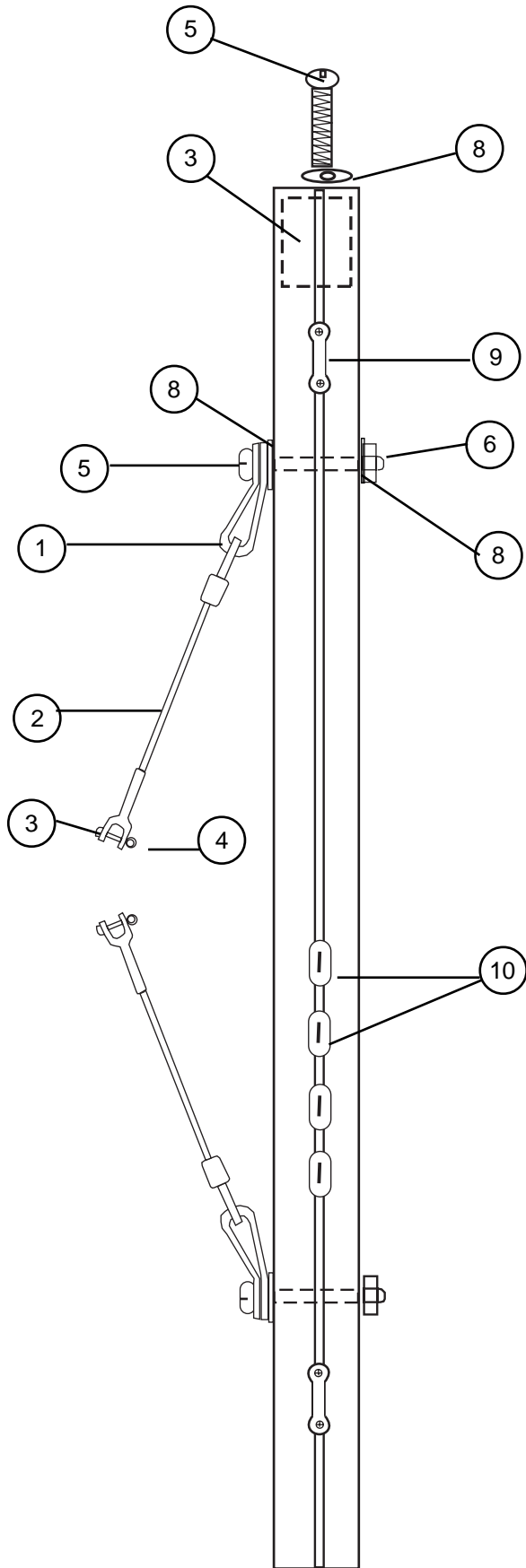
- |                 |  |
|-----------------|--|
| 9 - 16500010 :  | Bouchon de traverse avant gauche<br>Front crossbar end cap left<br>Vorderholmendstück links  |
| 10 - 16500015 : | Bouchon de traverse avant droit<br>Front crossbar end cap right<br>Vorderholmendstück rechts |
| 11- 99500565 :  | Anneau<br>Ring<br>Ring   |

**HOBIE GETAWAY**  
 Traverse arrière/Rear Crossbar/Achterholm  
 16562500



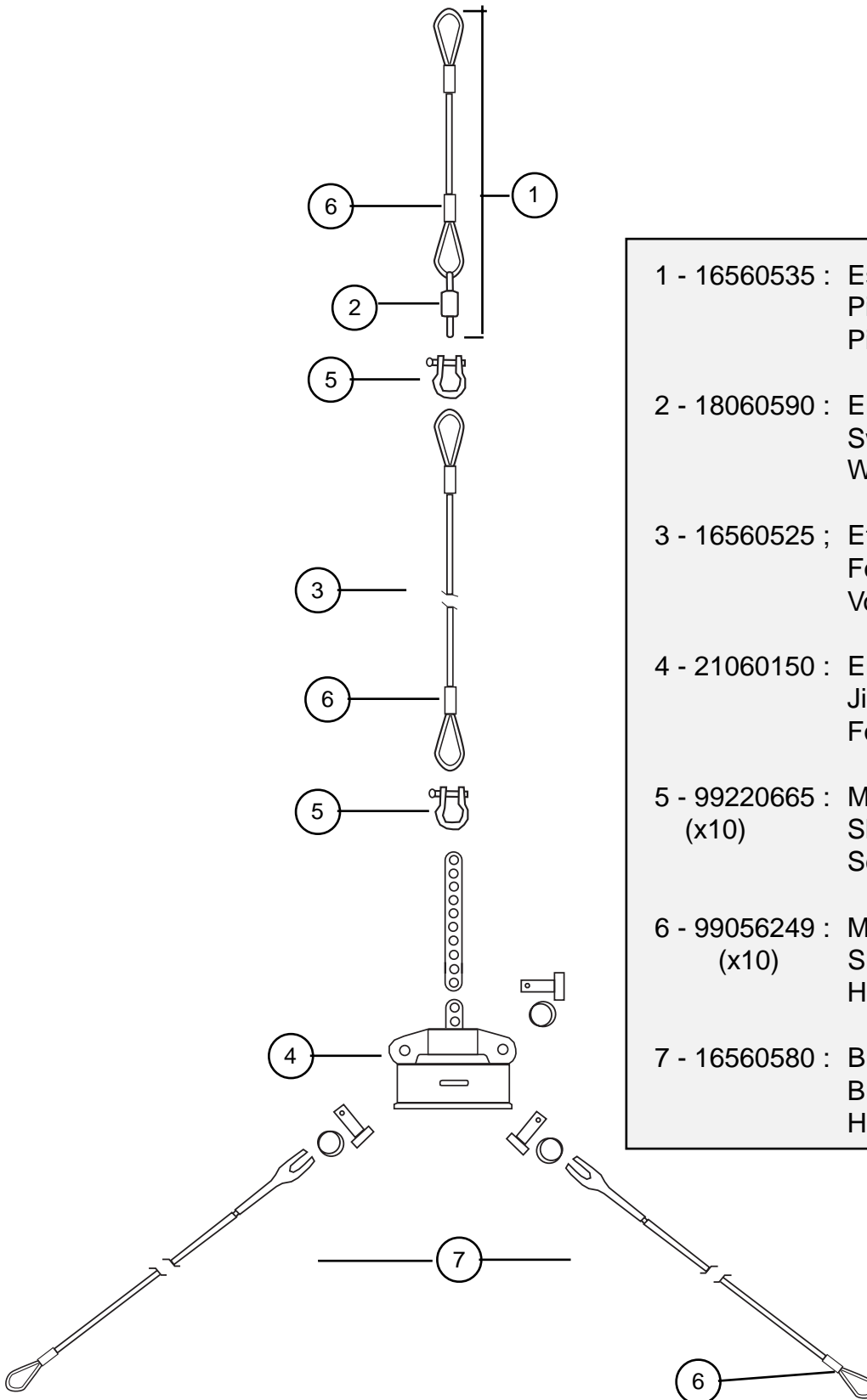
- 1 - 99056510 (2003) : Platine tourelle  
 16656510 (2004) Camcleat mounting plate  
 Platte für Drehklemme
  
- 2 - 18080535 : Tourelle  
 Swivel camcleat  
 Drehklemme
  
- 3 - 99220057 : Pontet 5 mm  
 Eye strap  
 Guseisenbeschlag
  
- 4 - 99500700 : Crochet de laçage trampoline (x10)  
 Trampoline lacing post  
 Trampolinestange
  
- 5 - 16500020 : Bouchon traverse arrière (gauche & droit)  
 Rear crossbar end cap (left & right)  
 Achterholmendstück (links & rechts)
  
- 6 - 99501524 : Chariot SSI  
 SSI Traveller  
 SSI Traveller
  
- 7 - 99056530 : Equerre d'arrêt traverse  
 Crossbar stop plate  
 Achterholm-Stopper

**HOBIE GETAWAY**  
 Barre de maintien parallèle  
 Parallel bow spreader bar  
 16562300



1 - 16056022 :	Ferrure d'étai Bow tang Bugbeschlag
2 - 16560580 :	Bride Bridle Hahnepot
3 - 99056230 :	Axe percé Clevis pin Bolzen für Locheisen (x10)
4 - 99220230:	Anneau brisé Split ring Ringsplint (x10)
5 - 99226220 :	Vis ferrure étai Bow tang bolt Schraube Bugbeschlag
6 - 99056239 :	Ecrou indessérable Nylstop nut Selbstsichernde Mutter (x10)
7 - 16562390 :	Insert barre Nylon insert Verstärkerung
8 - 99220750 :	Rondelle Inox 8 mm Stainless washer 8 mm Unterlegscheibe Inox 8 mm (x10)
9 - 99220216 :	Pontet Eye strap Bügel (x10)
10- 99025100 :	Coulisseau Trampoline Trampoline slug Trampoline-Gleiter

**HOBIE GETAWAY**  
 Etai & Estrope/Forestay & Pigtail  
 Vorstag und Pigtail

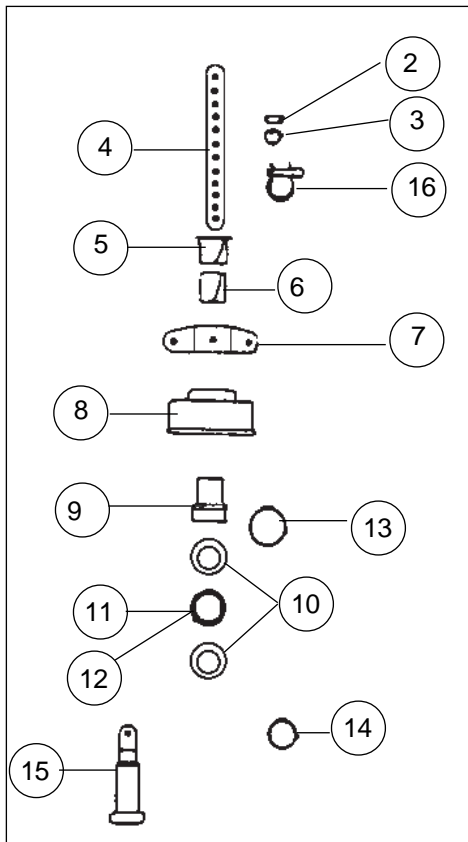
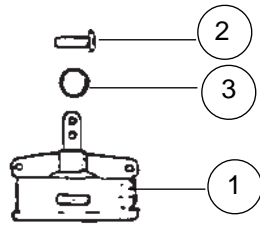


- 1 - 16560535 : Estrope + émerillon  
 Pigtail + swivel  
 Pigtail mit Wirbel
- 2 - 18060590 : Emerillon  
 Swivel  
 Wirbel
- 3 - 16560525 ; Etai câble  
 Forestay wire  
 Vorstagkabel
- 4 - 21060150 : Enrouleur  
 Jib furler  
 Fockroller
- 5 - 99220665 : Manille lyre 6 mm  
 (x10)  
 Shackle 6 mm  
 Schäkel 6 mm
- 6 - 99056249 : Manchon D4  
 (x10)  
 Sleeve  
 Hülse
- 7 - 16560580 : Bride  
 Bridle  
 Hahnepot

Hobie Cat 16 : Eclaté de pièces détachées / Illustrated part guide/Explosionszeichnung (2006)



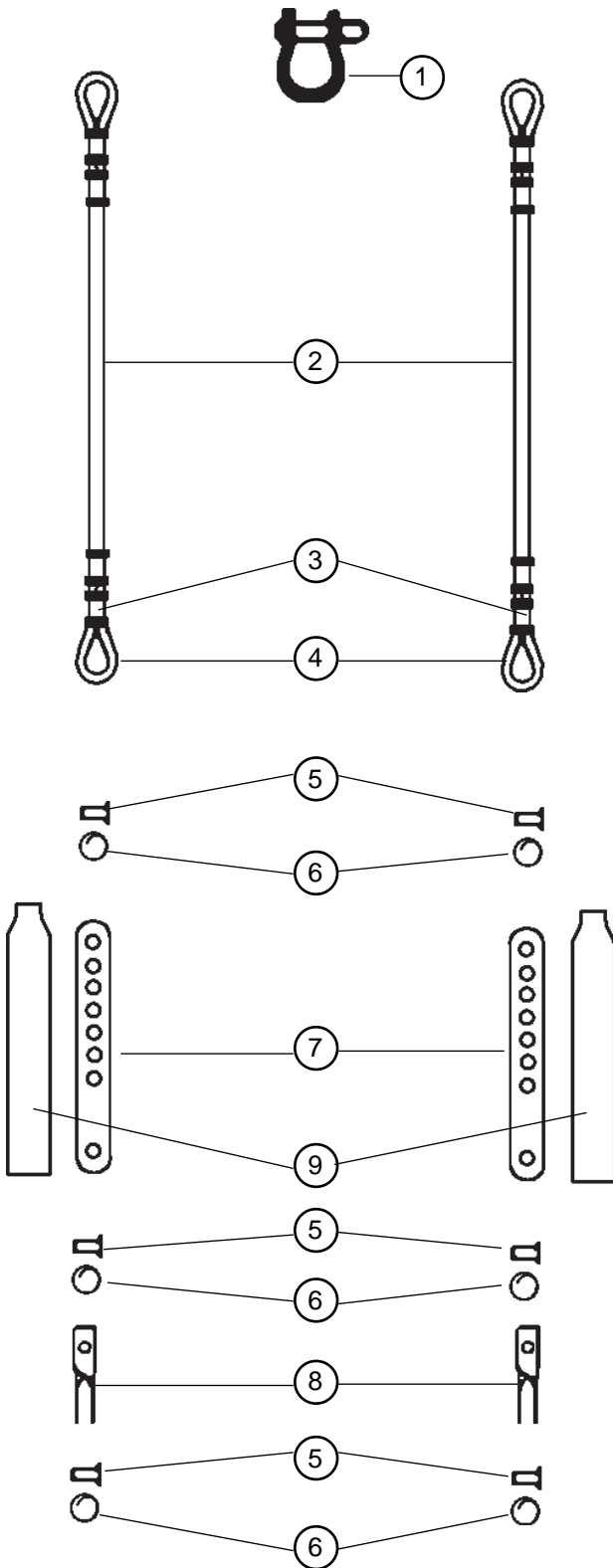
**HOBIE GETAWAY**  
Enrouleur/Jib furler/fockroller  
21060150



- |                     |  |
|---------------------|--|
| 1 - 21060150 :      | Enrouleur<br>Jib furling assembly<br>Fockroller                            |
| 2 - 99056230 (x10): | Axe percé latte ridoir<br>Clevis pin                                       |
| 3 - 99220230 (x10): | Bolzen für Locheisen<br>Anneau brisé<br>Split ring<br>Ringsplint           |
| 4 - 99220350 :      | Latte ridoire enrouleur<br>Furling stay adjuster<br>Fockroller-Stagspanner |
| 5 - 21060151 :      | Entretoise nylon supérieure<br>Upper nylon bushing<br>Obere Nylon Hülse    |
| 6 - 21060152 :      | Entretoise nylon inférieure<br>Lower nylon bushing<br>Untere Nylon Hülse   |
| 7 - 21060590 :      | Coupleur à brides<br>Yoke<br>Hahnpotverkappung                             |
| 8 - 21060153 :      | Carter plastic + bobine<br>Housing + spool<br>Plastikgehäuse + Trommel     |
| 9 - 21060157 :      | Entretoise métal<br>Sleeve<br>Metallhülse                                  |
| 10 - 21060158 :     | Flasque roulement<br>Bearing race<br>Kugellagerseitenwand                  |
| 11 - 21060154 :     | Cage de roulement<br>Bearing cage<br>Kugellager Gehäuse                    |
| 12 - 21060156 :     | Bille de roulement<br>Bearings<br>Kugellager                               |
| 13 - 21060305 :     | Circlips grand modèle<br>Darby ring large<br>Offener Ring groß             |
| 14 - 21060306 :     | Circlips petit modèle<br>Darby ring small<br>Offener Ring klein            |
| 15 - 21060313 :     | Axe principal<br>Tube<br>Hauptachse  |
| 16 - 99220665 :     | Manille lyre D6<br>Shackle D6<br>Schäkel D6                                |

# HOBIE GETAWAY

## Haubans/Schrouds/Wanten

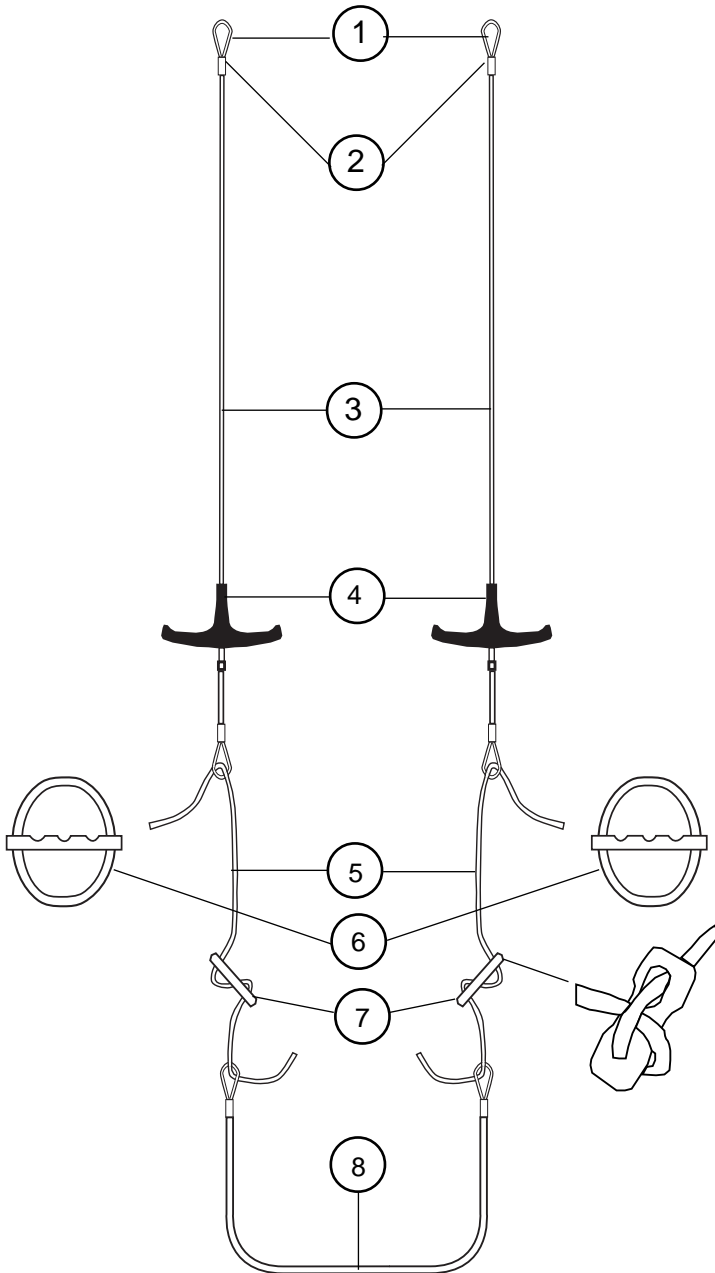


- 1- 99220210 (x10): Manille lyre 8mm  
Shackle 8mm  
Mastschäkel 8mm
- 2- 16560520: Hauban  
Shroud  
Wanten
- 3- 99056249 (x10): Manchon D4  
Sleeve  
Hülse
- 4- 99300058 (x10): Cosse std  
Thimble  
Kausch Std
- 5- 99056230 (x10): Axe percé latte ridoir  
Clevis pin  
Bolzen für Wanteisen
- 6- 99220230 (x10): Anneau brisé  
Split ring  
Ringsplint
- 7- 99220650 (x5): Latte ridoir universelle  
Stay adjuster  
Locheisen
- 8- 16060313 (x10): Chape de hauban  
Toggle  
Wanten Toggle
- 9- 99500369 (x10): Protège lattes ridoirs  
Shroud adjuster cover  
Wantenschutz

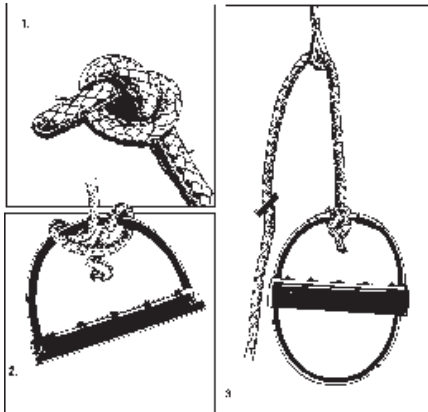
# HOBIE GETAWAY

## Trapèze/Trapeze/Trapez

16580600 : Kit trapèze 2 câbles  
Trapeze kit 2 wires  
Trapezsatz 2 Kâbeln



1 - 99300058 : (x10)	Cosse Thimble Kausch
2 - 99300126 : (x10)	Manchon D2,5 Sleeve Hülse
3- 16560555 :  16560560 :	Cable trapeze Trapez wire Trapezkabel Câble trapèze (avec wing) Trapeze wire (with wings) Trapezkabel (mit Wings)
4- 16080552:	Poignée Trapèze Trapeze handle Trapezgriff
5- 16080554:	Cordage trapèze Trapeze line Trapezleine
6- 99500031 (x10)	Poignée J&H Handle J&H Griff J&H
7-18060314(x10): 18060312 (x20)	Double anneau Rope lock Trapezstopper
8 - 99056260 : (x10)	Sandow de trapèze Trapeze shock cord Gummistrop Trapez



### Montage des poignées de trapèze Instruction for connecting your trapeze handle Wie man die Trapezgriffe knotet

1. Faire un noeud à la fin du cordage 6 mm  
**Tie knot firmly at end of 6 mm**  
*Fester Knoten am Ende der Leine*
2. Fixer fermement la corde nouée à la poignée comme indiqué sur le dessin en s'assurant que la corde ne puisse pas glisser du milieu de la poignée.  
**Fix knotted rope firmly to handle as illustrated, ensuring that rope cannot move from top centre of handle.**  
*Webleinensteck wie gezeigt fest anziehen*
3. Attacher normalement la corde au câble de trapèze.  
**Attach rope and handle to trapeze wire as normal.**  
*Leine durch Trapezkausch und wie üblich befestigen*

# HOBIE GETAWAY

## Mât/Mast/Mast

**16542700 :**

**Mât 1 pièce/1-piece mast/1-teiliger Mast**

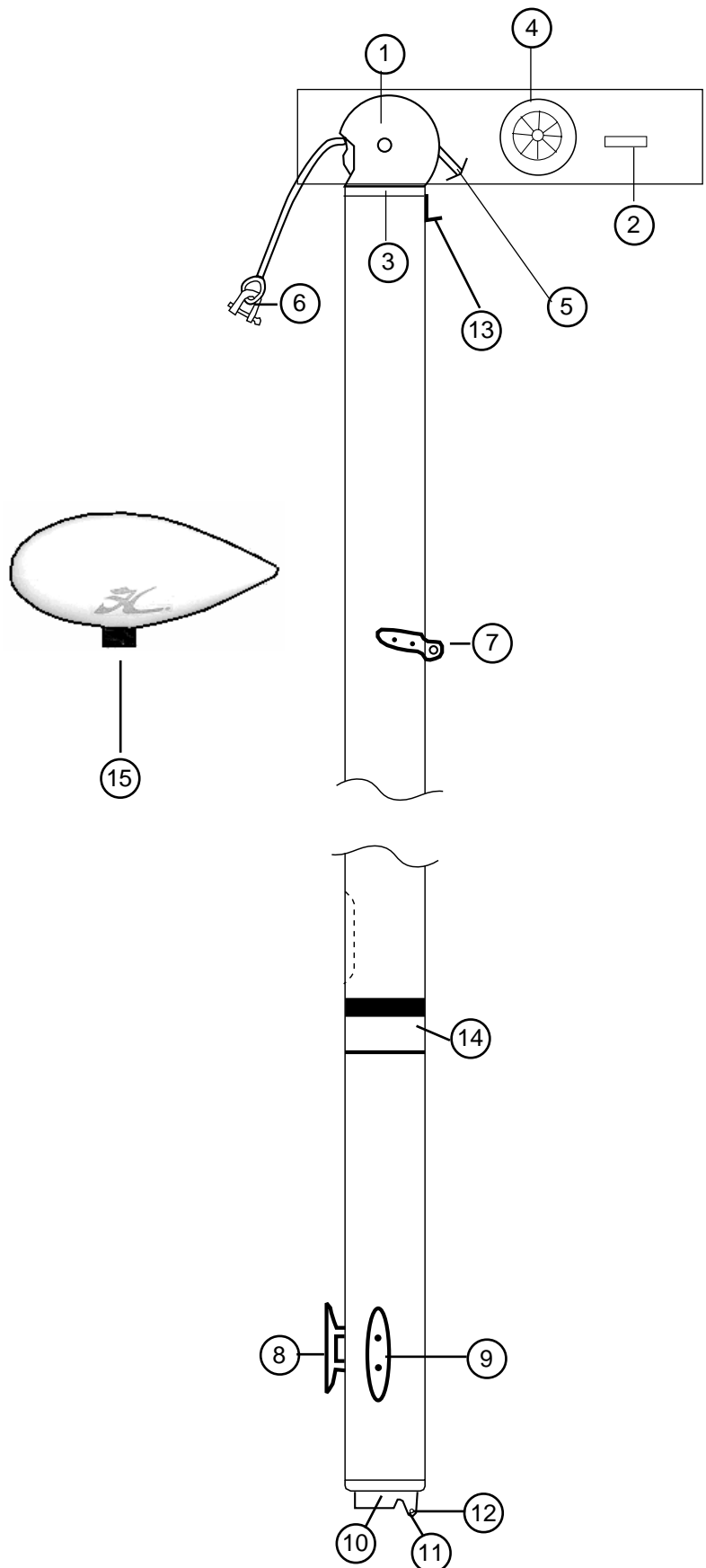
**16542750 :**

**Mât 1 pièce/1-piece mast/1-teiliger Mast**

- 1- 16000005: Tête de mât noire  
Black mast head  
Mastkopf schwarz
- 2- 14041711: Axe tête de mât  
Sheave pin mast head  
Bolzen Mastkopf
- 3- 16041753: Sceau mât  
Mast plug  
Mast Abdichtung
- 4- 16041711: Réa  
Nylon sheave  
Rolle
- 5- 16541750: Drisse câble GV  
Main halyard wire  
Grossfall Kabel
- 6- 99220665 : Manille 6 mm  
(x10)  
Shackle 5 mm  
Schäkel 6 mm
- 7- 16041721: Ferrure capelage  
Mast tang  
Mastbeschlag
- 8- 14041720 : Taquet étarq amure  
(x10)  
Downhall cleat  
Klampe
- 9- 99220760 : Taquet de drisse  
(x10)  
Halyard Cleat  
Niederholer Mastklemme
- 10- 16500030 : Base mât  
Mast base  
Mastfuss
- 11- 99220915 : Vis 6x60  
(x10)  
Schraube 6x60
- 12- 99056238: Ecrou indessérable D6  
(x10)  
Nylstop nut D6  
Selbstsichernde Mutter D6
- 13- 14041721 : Hook de drisse  
Halyard hook  
Fallhaken
- 14- 14041723: Autocollant de sécurité  
Mast caution label  
Sicherheitsaufkleber

**OPTION :**

- 15- K FGET : Flotteur de mât  
Mast Float  
Mastkopfschwimmer



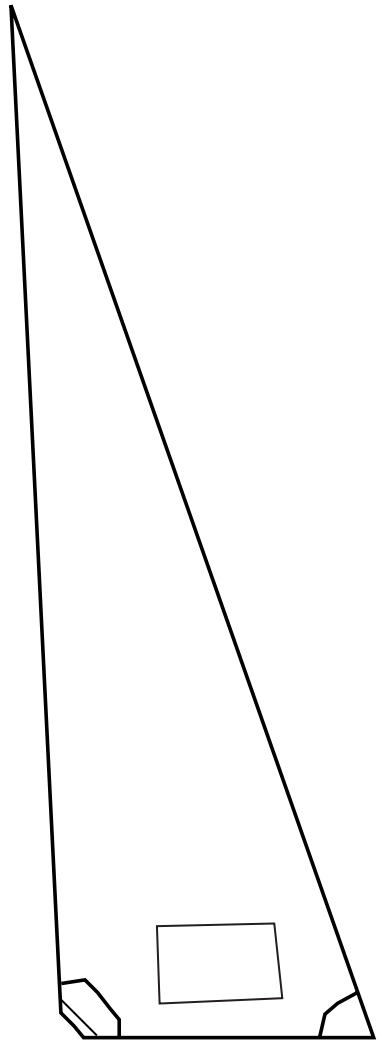
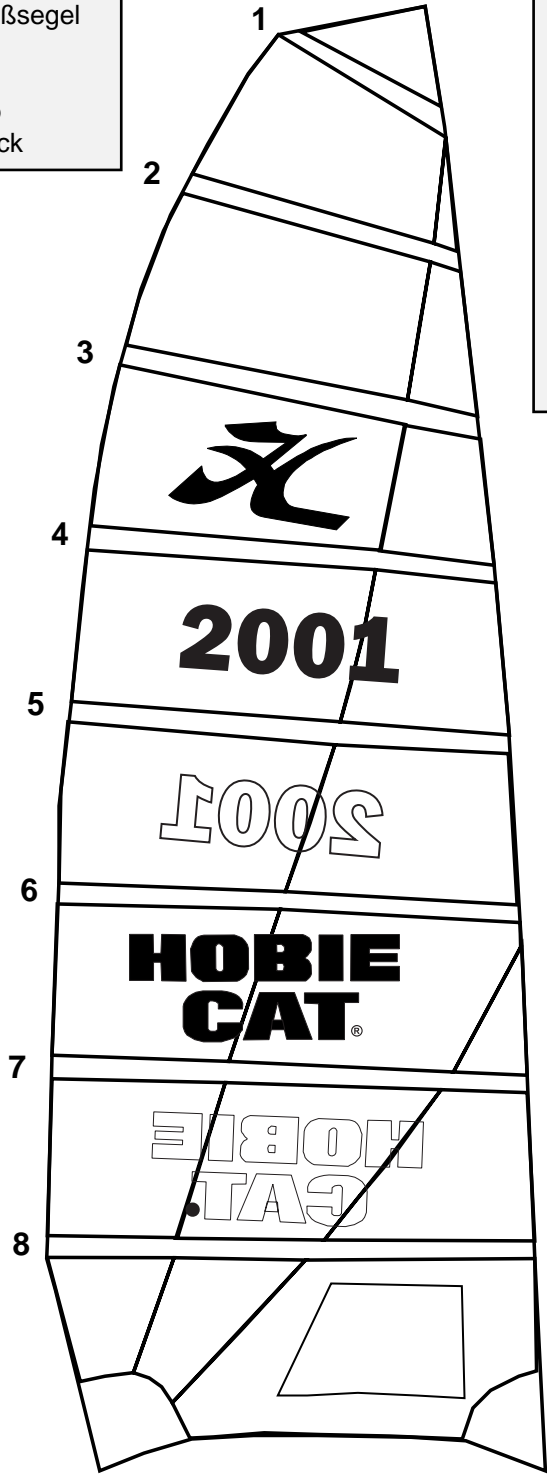
**HOBIE GETAWAY**  
Grand-voile & foc/Main & jib sails/Groß- u. Focksegel

16530100 : Grand-voile couleur  
Coloured main sail  
Farbige Großsegel

16530200 : Foc couleur  
Coloured jib  
Farbiger Fock

**16534000** : Jeu de lattes GV  
Batten set mainsail  
Großsegel-Lattensatz

#1 = 16540001  
#2 = 16540002  
#3 = 16540003  
#4 = 16540004  
#5 = 16540005  
#6 = 16540006  
#7 = 16540007  
#8 = 16540008



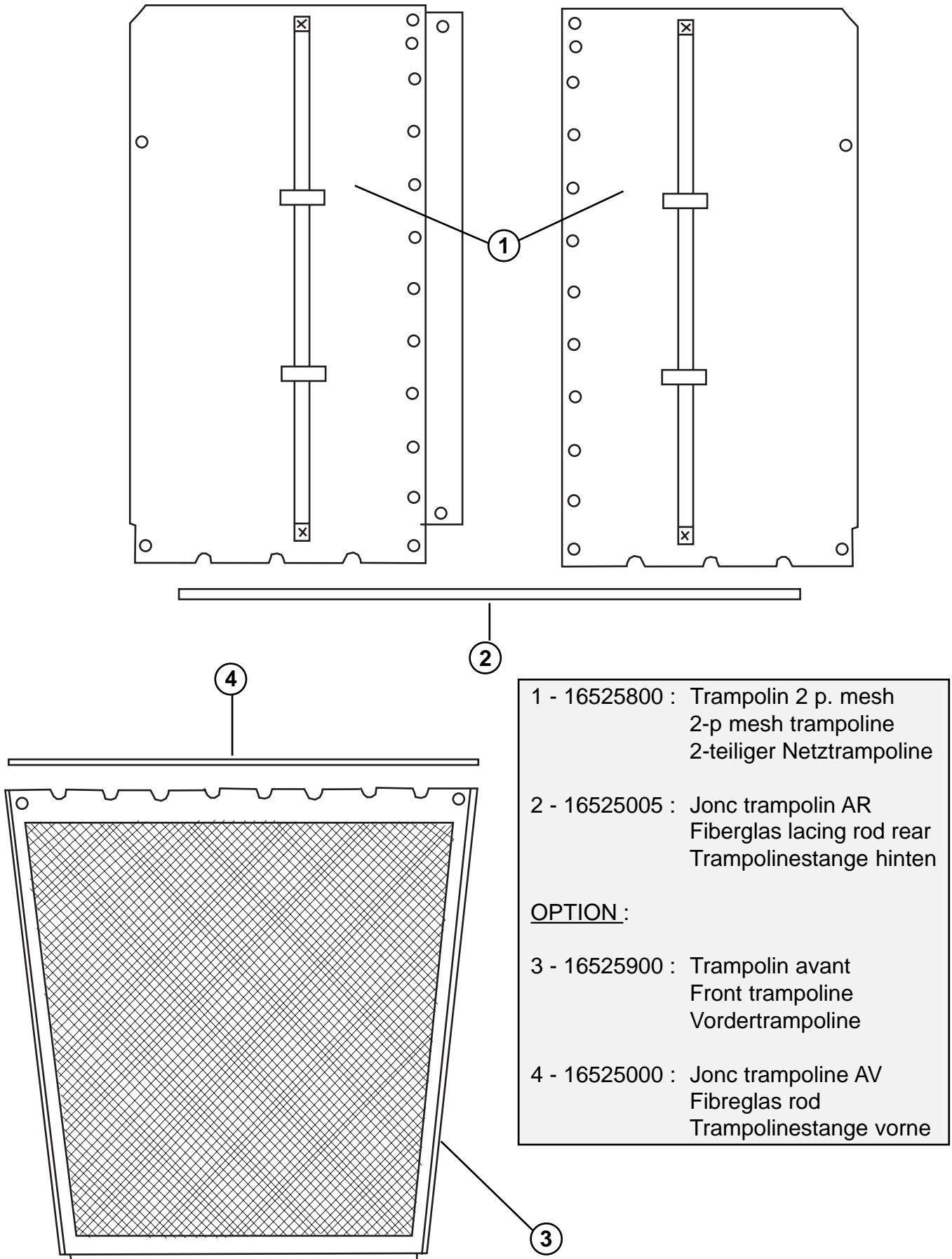
99500265 : Crochet avec sécurité  
Hook with retainer  
Kaken

16080351 : Poulie point d'écoute de foc  
Jib clew block  
Fockumlenkblock

16530900 : Sac foc enrouleur  
Roller jib bag  
Rollfocksack

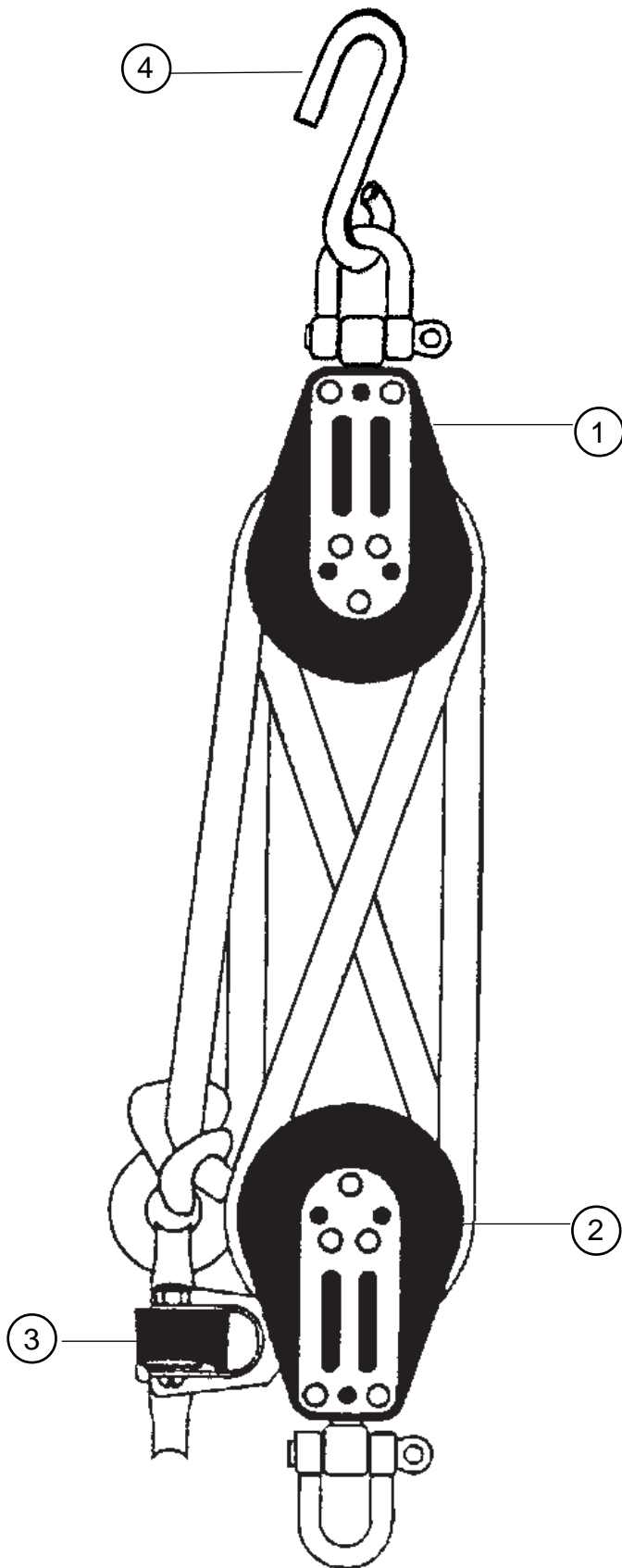
Hobie Cat 16 : Eclaté de pièces détachées / Illustrated part guide/Explosionszeichnung (2006)

**HOBIE GETAWAY**  
Trampoline/Trampoline/Trampoline



- 1 - 16525800 : Trampoline 2 p. mesh  
2-p mesh trampoline  
2-teiliger Netztrampoline
- 2 - 16525005 : Jonc trampoline AR  
Fibreglas lacing rod rear  
Trampolinestange hinten
- OPTION :
- 3 - 16525900 : Trampoline avant  
Front trampoline  
Vordertrampoline
- 4 - 16525000 : Jonc trampoline AV  
Fibreglas rod  
Trampolinestange vorne

**HOBIE GETAWAY**  
 Palan de grand-voile/Mainsheet system  
 Großschotsystem



- 1 - 16080353 : Poulie triple  
Triple upper block  
Dreifacher Block
- 2 - 16080370 : Poulie triple  
Triple block  
Dreifacher Block
- 3 - 99500910 : Taquet  
(x5)  
Cleat  
Klemme
- 4 - 99500211 : Crochet de grand-voile  
-x2)  
Hook mainsheet  
Großsegel-Haken

**\* NB :**  
 les poulies triples sont livrées avec manille.  
 threefold blocks are delivered with shackle.  
 dreifacher Block sind mit Schäkel geliefert