



Date : 13 nov. 2020

Update : 24

Page : 1/28

## HOBIE CAT 15 CLUB

Eclaté des pièces détachées / Illustrated Part Guide / Explosionszeichnung





Date : 13 nov. 2020

Update : 24

Page : 2/28

## HOBIE CAT 15 CLUB

Eclaté des pièces détachées / Illustrated Part Guide / Explosionszeichnung

Sommaire / Table of content / Inhalt

Page/Seiten	Intitulé / Description / Inhalt
2	Sommaire
3	Coques / Hulls / Rümpfe
4	Barre latérale / Side barre / Seitenholm
5-6	Traverse avant / Front crossbar / Vorderholm
7	Traverse arrière / Rear crossbar / Achterholm
8	Trampoline mesh / Mesh trampoline / Netztrampoline
9-10	Mât / Mast
11	Etai-bridés-enrouleur foc/Forestay-bridles-jib furler/Vorstag-Hahnepot-Fockwickler
12	Haubans / Shrouds / Wanten
13	Trapèze / Trapeze / Trapez
14-16	Gouvernail / Rudder assembly / Ruderanlage
17	Barre d'accouplement / Tiller crossbar / Anlenkstange
18	Stick / Tiller extention / Pinne
19	Grand-voile / Main sail / Großsegel
20	Palan de grand-voile / Mainsheet system / Großschot-System
21	Chariot CCT /CCT Traveller car / CCT Traveler
22	Foc / Jib / Fock
23-24	Enrouleur de foc / Jib furler system / Rollfock-System (option)
25	Contact

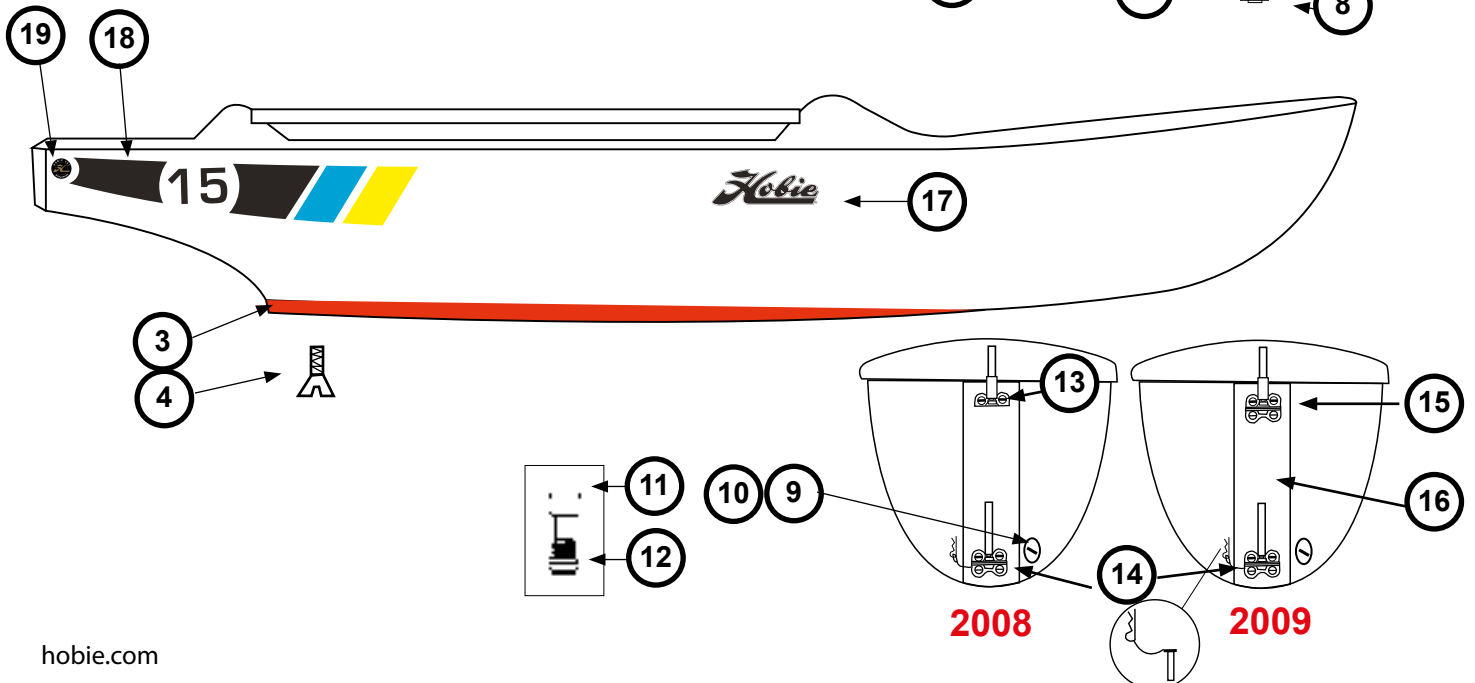
# HOBIE CAT 15 CLUB

## Eclaté des pièces détachées / Illustrated Part Guide / Explosionszeichnung

### Coques / Hulls / Rumpfe

N°	Ref	Designation/Description/Beschreibung
	15556066	Coque droite / Right Hull / Rumpf rechts
	15556061	Coque gauche / Left hull / Rumpf links
1	16056028	Vis Cadène hauban / Anchor pin / Schraube Püttingeisen (x4)
	99220053	Rondelle nylon / Nylon washer / Nylon unterlegscheibe D8 1 mm
2	16056059	Support de hauban / Shroud anchor bar / Püttingeisen
3-4	15556150	Kit quille + vis 1 coque / Keel Kit + bolts 1 hull / Kielsystem + Schraube 1 Rumpf
3	15556550	Quille / Keel / Kiel-system
4	99500550	Vis quille / Keel bolts / Kielschraube TF 5,5x60 (x10)
5	99220980	Vis TCL 8x50 / Screw TC / Schraube
6	16056022	Ferrure étai / Bow tang / Bugbeschlag
	99220053	Rondelle nylon / Nylon washer / Nylon unterlegscheibe D8 1 mm
7	99220002	Ecrou nylon safran / Rudder nylon nut (x10) / Nylon Mutter Ruderblatt (x10)
8	99220012	Ecrou indessérable D8 / Nylstop nut / Selbstsichernde Mutter (x10)
9	99220074	Vis bouch.vidange / Screw drain plug / Schraube Ablassschraube (x10)
10	99056012	Platine bouch.vidange / Drain plate / Platte Ablassschraube
11	99220041	Joint de vidange / Drain gasket / Dichtung Ablassschraube (x10)
12	99220040	Bouchon de vidange / Drain Plug / Ablassschraube (x10)

N°	Ref	Designation/Description/Beschreibung
13	99061705	Fémelot 2 trous / Pintle 2 screws / Ruderbeschlag 2 Schraube
14	99061710	Fémelot 4 trous inférieur (x2) / Pintle 4 screws lower (x2) / Ruderbeschlag 4 Schraube unten (x2)
	99220303	Vis / Screw / Schraube TC 6x50 (x10)
15	16262120	Goup + câble et vis 6x50 / Retaining clip + cable + screw 6x50 / Sicherungsclip + Kabel + Schraube 6x50
	99061715	Fémelot 4 trous supérieur (x2) / Pintle 4 screws upper (x2) / Ruderbeschlag 4 Schraube oben (x2)
16	99220303	Vis / Screw / Schraube TC 6x50 (x10)
	15556700	Platine polyester tableau arrière / Transom polyester plate / Polyester Platte
17-21	Autocollants coques / hull Stickers / Rumpfaufkleber	
17	12440020	Hobie Hobie Script 2017
18	99056072	Hobie 15 2017 Droite / Right (1200 mm)
	99056073	Hobie 15 2017 Gauche / Left (1200 mm)
19	79545	Hobie Dome gold

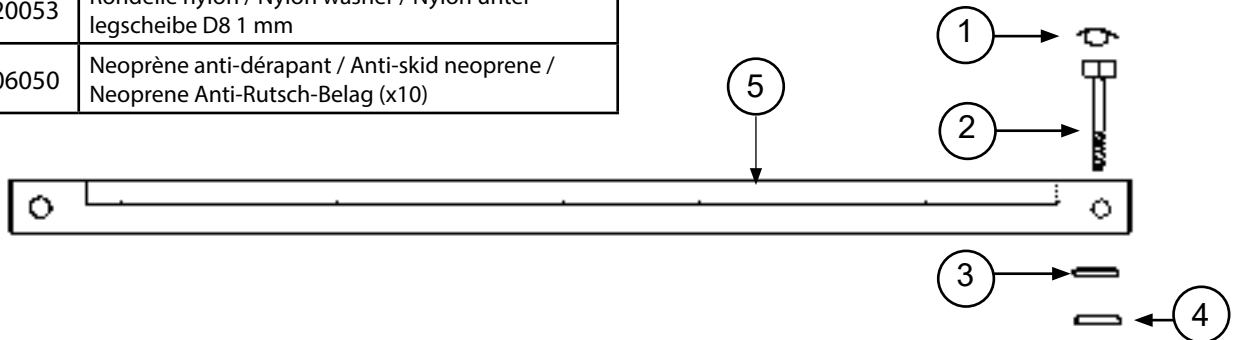


# HOBIE CAT 15 CLUB

## Eclaté des pièces détachées / Illustrated Part Guide / Explosionszeichnung

### Barre latérale / Side bar / Seitenholm

N°	Ref	Designation/Description/Beschreibung
	15562400	Barre latérale gauche + néoprène Sidebar left + neoprene Seitenholm links + Neopren
	15562405	Barre latérale droite + néoprène Sidebar right + neoprene Seitenholm rechts + Neopren
1	99210035	Bouchon barre latérale (x5) Sidebar end cap (x5) Endstück Seitenholm (x5)
2	99220025	Vis TH 8 x 50 (x10) Screw TH 8 x 50 (x10) Schraube TH 8 x 50 (x10)
3	99061110	Rondelles M D8 (x10) Washer M D8 (x10) Unterlegscheibe M D8 (x10)
4	99220053	Rondelle nylon / Nylon washer / Nylon unter- legscheibe D8 1 mm
5	99506050	Neoprène anti-dérapant / Anti-skid neoprene / Neoprene Anti-Rutsch-Belag (x10)



**HOBIE CAT 15 CLUB**

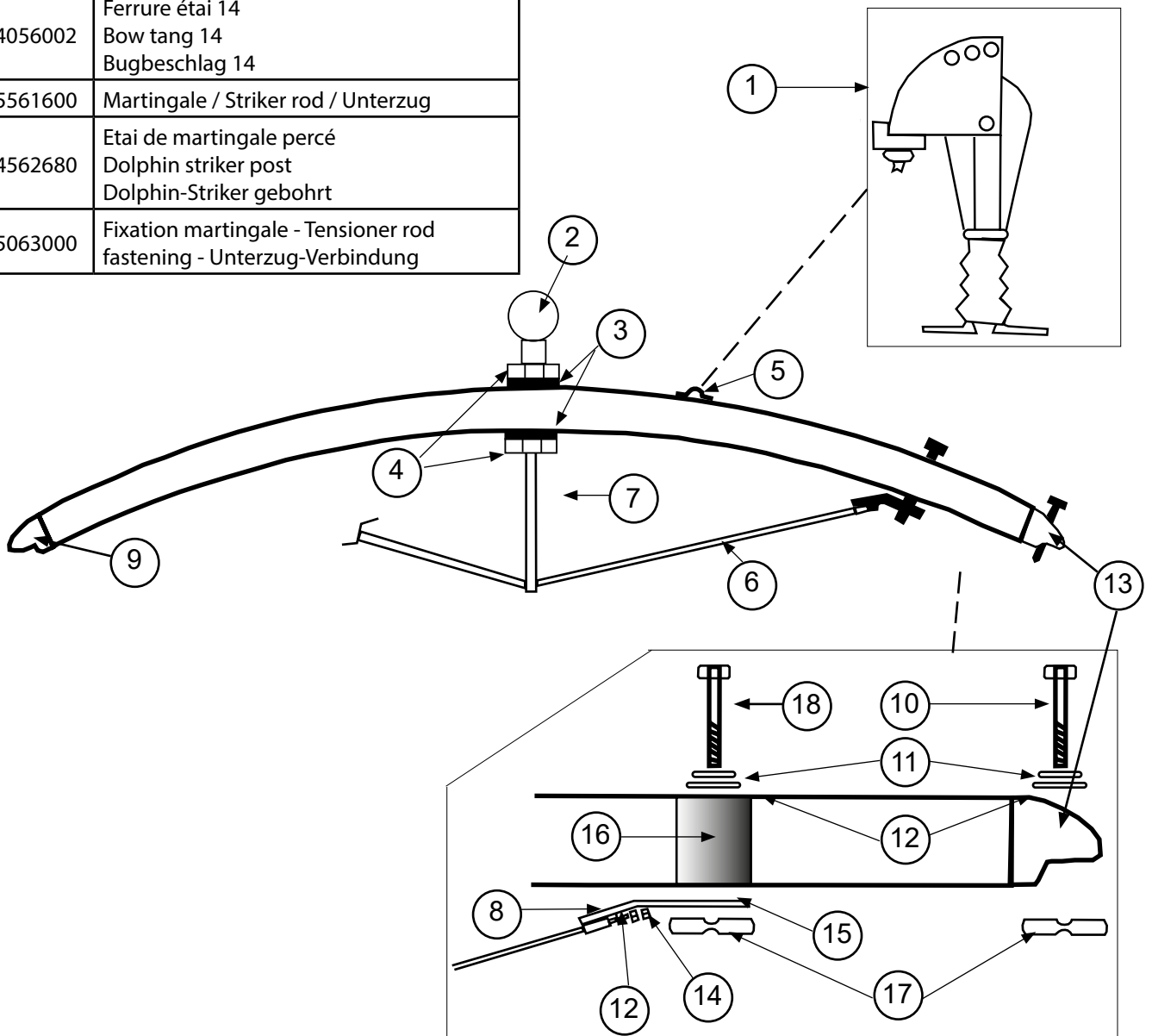
Eclaté des pièces détachées / Illustrated Part Guide / Explosionszeichnung

Traverse avant / Front crossbar / Vorderholm

(Vue avant / Front view)

N°	Ref	Designation/Description/Beschreibung
	15562610	Traverse avant Front crossbar Vorderholm
1	13080340	Poulie foc / Jib block / Fockblock
	99500755	Ressort / spring / Feder
	13080345	Taquet/cleat/Klemme
2	21062673	Emplanture de mât noire Mast step black Mastfuss schwarz
3	99220100	Rondelle / Washer / Unterlegscheibe HM D16 (x10)
4	99220104	Ecrou / Nut / Mutter HM D16
5	14056002	Ferrure étai 14 Bow tang 14 Bugbeschlag 14
6	15561600	Martingale / Striker rod / Unterzug
7	14562680	Etai de martingale percé Dolphin striker post Dolphin-Striker gebohrt
8	15063000	Fixation martingale - Tensioner rod fastening - Unterzug-Verbindung

N°	Ref	Designation/Description/Beschreibung
9	13500010	Casting avant droit Casting front right Gusteil vorne rechts
10	99226201	Vis 10 x 125 TH Screw 10 x 125 TH Schraube 10 x 125 TH
11	99220260	Rondelle nylon (x10) Nylon washer (x10) Unterlegscheibe (x10)
12	99220285	Rondelle D10 inox /Washer D10 ss/ Unterlegscheibe D10 inox (x10)



# HOBIE CAT 15 CLUB

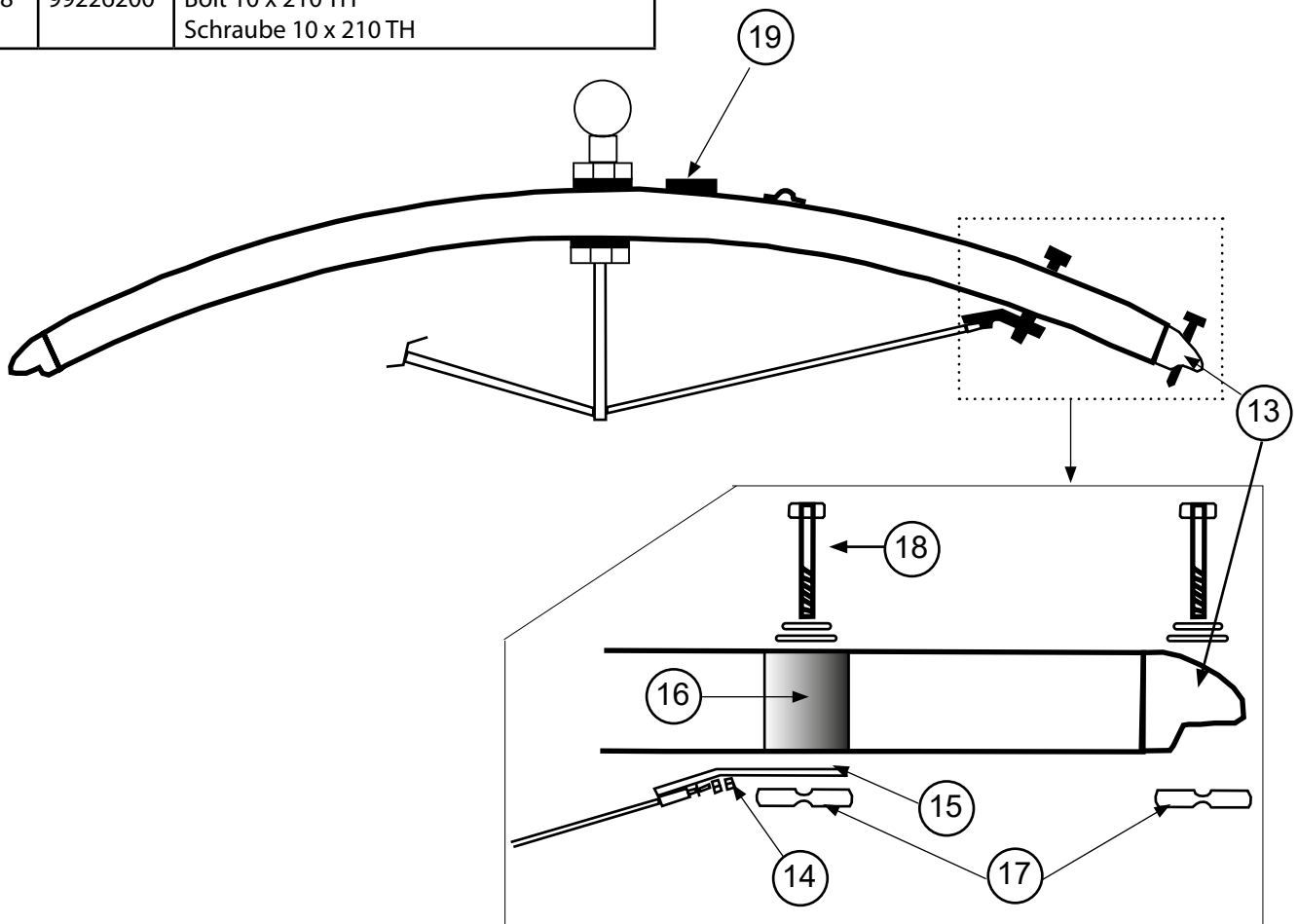
## Eclaté des pièces détachées / Illustrated Part Guide / Explosionszeichnung

### Traverse avant / Front crossbar / Vorderholm

(Vue avant / Front view)

N°	Ref	Designation/Description/Beschreibung
13	13500020	Casting avant gauche Casting front left Gusteil vorne links
14	99220302	Ecrou indessérable D10 (x10) Nylstop nut D10 (x10) Selbstsichernde Mutter D10 (x10)
15	99220145	Vis TFF 6x25 (x10) Screw TFF 6x25 (x10) Schraube TFF 6x2522 (x10)
	99220070	Ecrou HU D6 /Nut HU D6 /Mutter HU D6
16	99301710	Renfort de traverse Crossbar reinforcement Holm-Verstärkung innen
17	15056060	Support fixation Anchor bar Püttingeisen
18	99226200	Vis 10 x 210 TH Bolt 10 x 210 TH Schraube 10 x 210 TH

N°	Ref	Designation/Description/Beschreibung
Option Foc Enrouleur		
19	99500416	Taquet enrouleur noir Roller jib cleat black Rollfock-Klemme schwarz
	99220375	Vis / Screw / Schraube T.TF Pozi 3,9x16



**HOBIE CAT 15 CLUB**

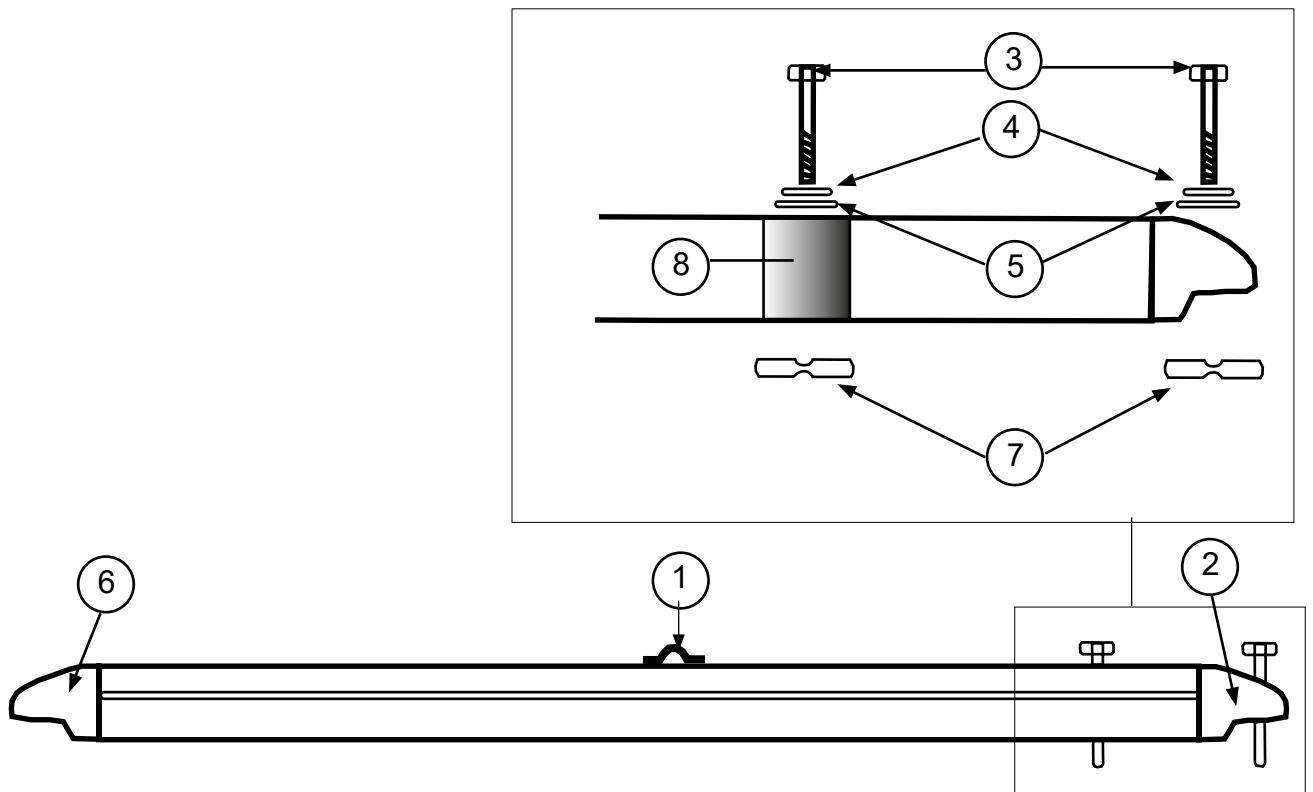
Eclaté des pièces détachées / Illustrated Part Guide / Explosionszeichnung

Traverse arrière / Rear crossbar / Achterholm

(Vue de devant / front view)

N°	Ref	Designation/Description/Beschreibung
	15562500	Traverse arrière Rear crossbar Achterholm
1	99220215	Pontet coque trav / Pad-eye / Bügel (x10)
2	13500010	Casting traverse avant droit Casting crossbar front right Gusteil Holm vorne rechts
3	99226202	Vis 10 x 150 TH (x2) Screw 10 x 150 TH (x2) Schraube 10 x 150 TH (x2)
4	99220260	Rondelle nylon (x10) Nylon washer (x10) Unterlegscheibe (x10)
5	99220285	Rondelle D10 inox / Washer D10 ss / Unterlegscheibe D10 inox (x10)

N°	Ref	Designation/Description/Beschreibung
6	13500020	Casting traverse avant gauche Casting crossbar front left Gusteil Holm vorne links
7	15056060	Support fixation Anchor bar Püttingeisen
8	13062520	Renfort de traverse Crossbar reinforcement Holm-Verstärkung innen

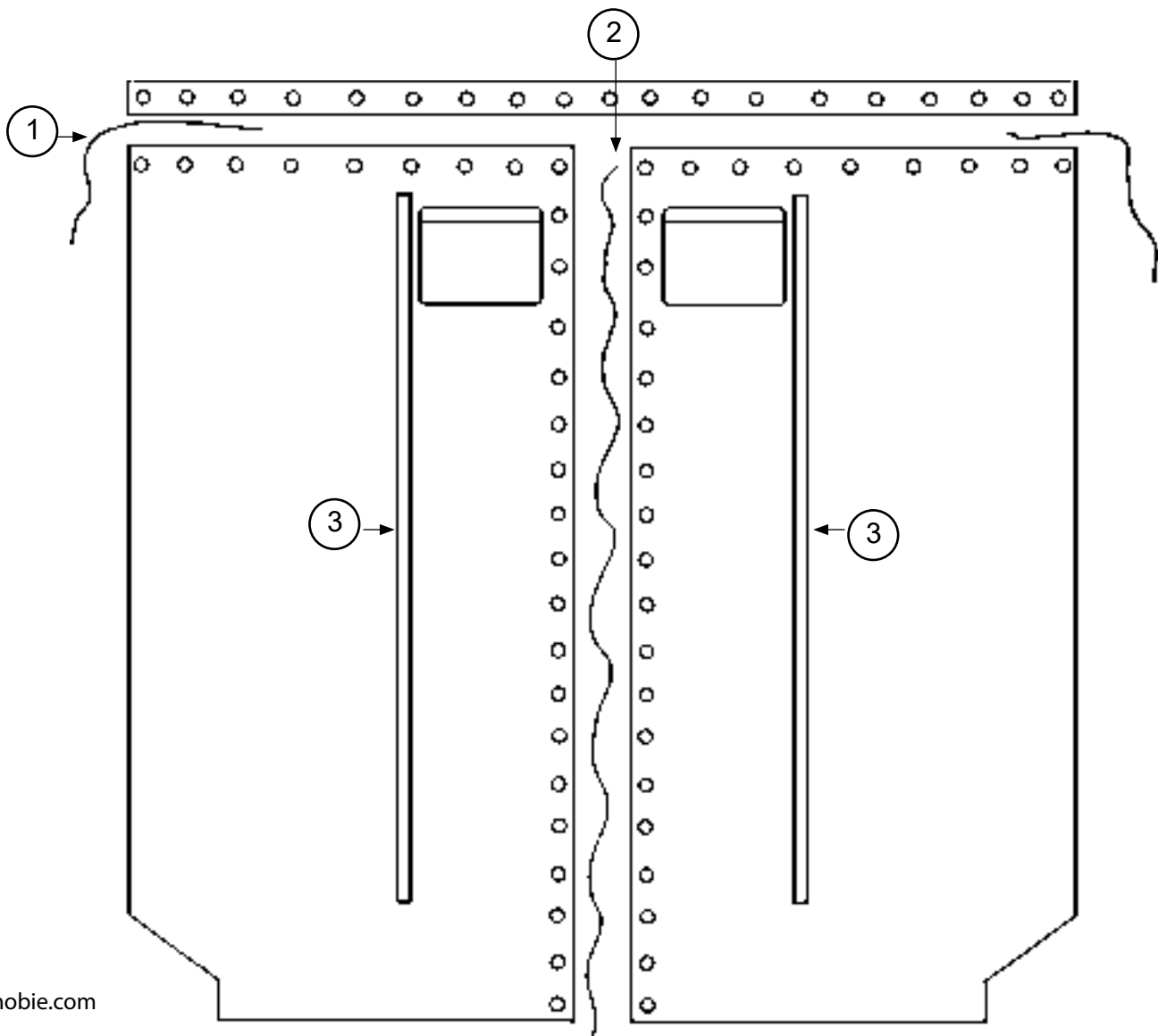


## HOBIE CAT 15 CLUB

Eclaté des pièces détachées / Illustrated Part Guide / Explosionszeichnung

Trampoline mesh / Mesh trampoline / Netztrampoline

N°	Ref	Designation/Description/Beschreibung
	15525005	Trampoline blanc White Trampoline Trampoline weiss
	15525800	Trampoline mesh Mesh trampoline Netztrampoline
1	16070430	Lacet de trampoline arrière Rear trampoline line Trampolineleine hinten
2	16070440	Lacet central Middle trampoline line Trampolineleine Mitte
3	15525999	Sangle Rappel HC15 Club Complet Trampo Strap HC15CLUB Trampo Spanngurt HC15CLUB



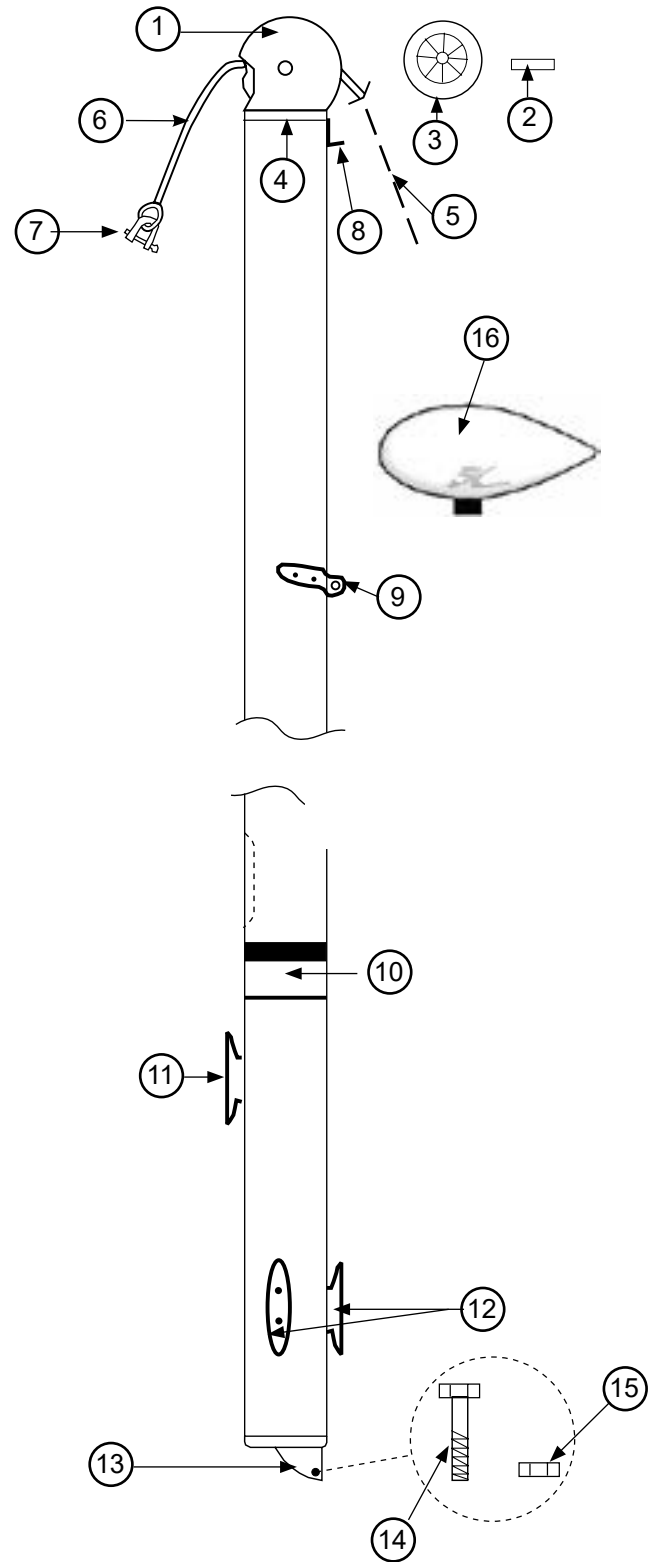


**HOBIE CAT 15 CLUB**

Eclaté des pièces détachées / Illustrated Part Guide / Explosionszeichnung

Mât / Mast

N°	Ref	Designation/Description/Beschreibung
	15542700	Mât 1 pièce/1-piece Mast/1-teiliger Mast
	15542715	Mât 2 pièces/2-piece mast/2-teiliger Mast
	15570700	Sac de cordages/Rope bag/Leinesack
	15570620	Sac accastillage/Rig bag/Takelagesack
	15570510	Jeu de câbles/cable set/Käbelsatz
1-3	16042710	Tête de mât complète Mast head complete Mastkopf komplett
1	16000005	Tête de mât noire Black mast head Mastkopf schwarz
2	14041711	Axe tête de mât (x5) Sheave pin mast head (x5) Bolzen Mastkopf (x5)
3	16041711	Rea tête de mat Mast head nylon sheave Mastkopffrolle
4	16041753	Sceau Mât plastic Mast plug nylon Mast Abdichtung Nylon
5	15041750	Drisse câble GV Main halyard wire Grossfall Kabel
6	14070460	Drisse cordage Main halyard rope Großfall
7	99220035	Manille lyre D6 (x10) Shackle D6 (x10) Schäkel D6 (x10)
8	14041721	Hook de drisse Halyard hook Fallhaken
9	16041721	Ferrure capelage Mast tang Mastbeschlag
	99216010	Rivet - Ferrure capelage Pop Rivet - Mast tang Remache - Mastbeschlag

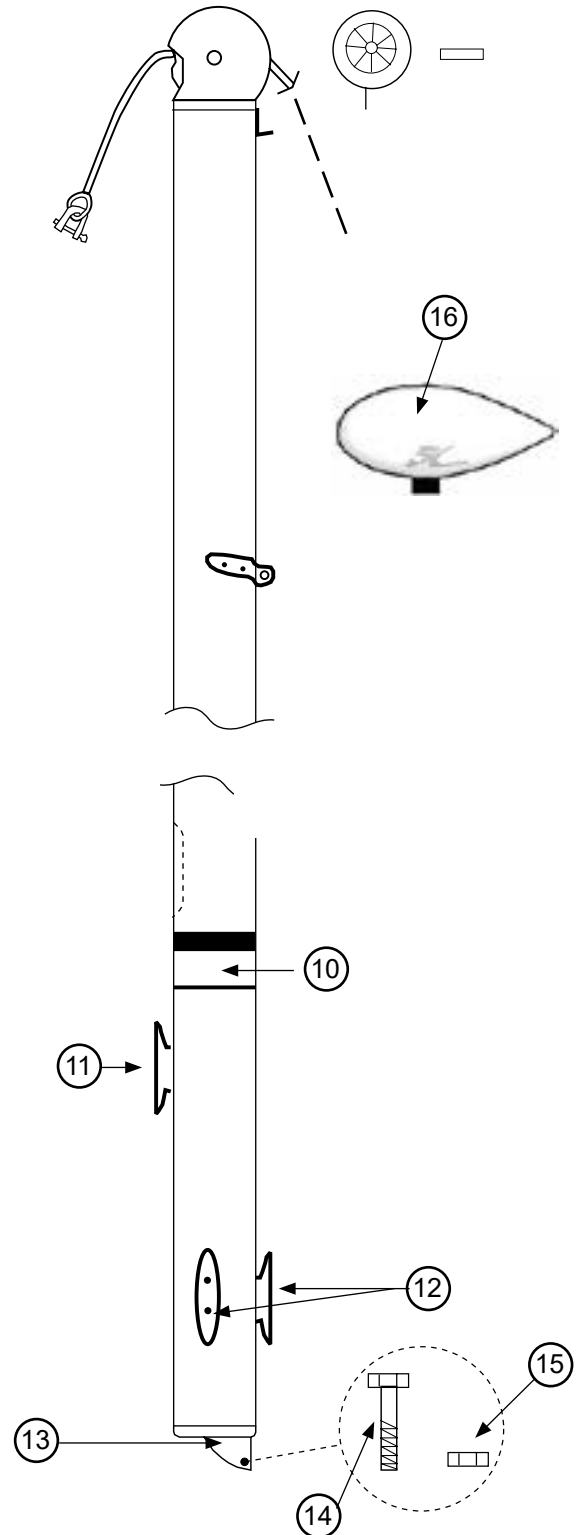


# HOBIE CAT 15 CLUB

## Eclaté des pièces détachées / Illustrated Part Guide / Explosionszeichnung

### Mât / Mast

N°	Ref	Designation/Description/Beschreibung
10	14041723	Autocollant de sécurité Mast caution label Sicherheitsaufkleber
11	14041715	Taquet étarq amure (x10) Downhall cleat (x10) Klampe (x10)
12	99220050	Taquet de drisse (x10) Halyard cleat (x10) Niederholer Mastklemme (x10)
13	14500010	Base mât noire 2004 Black mast base 2004 Mastfuss schwarz 2004
14	99220116	Vis / Screw / Schraube TH 6x55 (x10)
15	99220019	Ecrou indessérable D6 (x10) Nylstop nut (x10) Selbstsichernde Mutter (x10)
16	KFGM	Flotteur de mât Mast floating device Mastkopfschwimmer
	99210050	Bouchons étanches (x10) Waterproof plugs (x10) Wasserdicht-Dichtungen (x10)



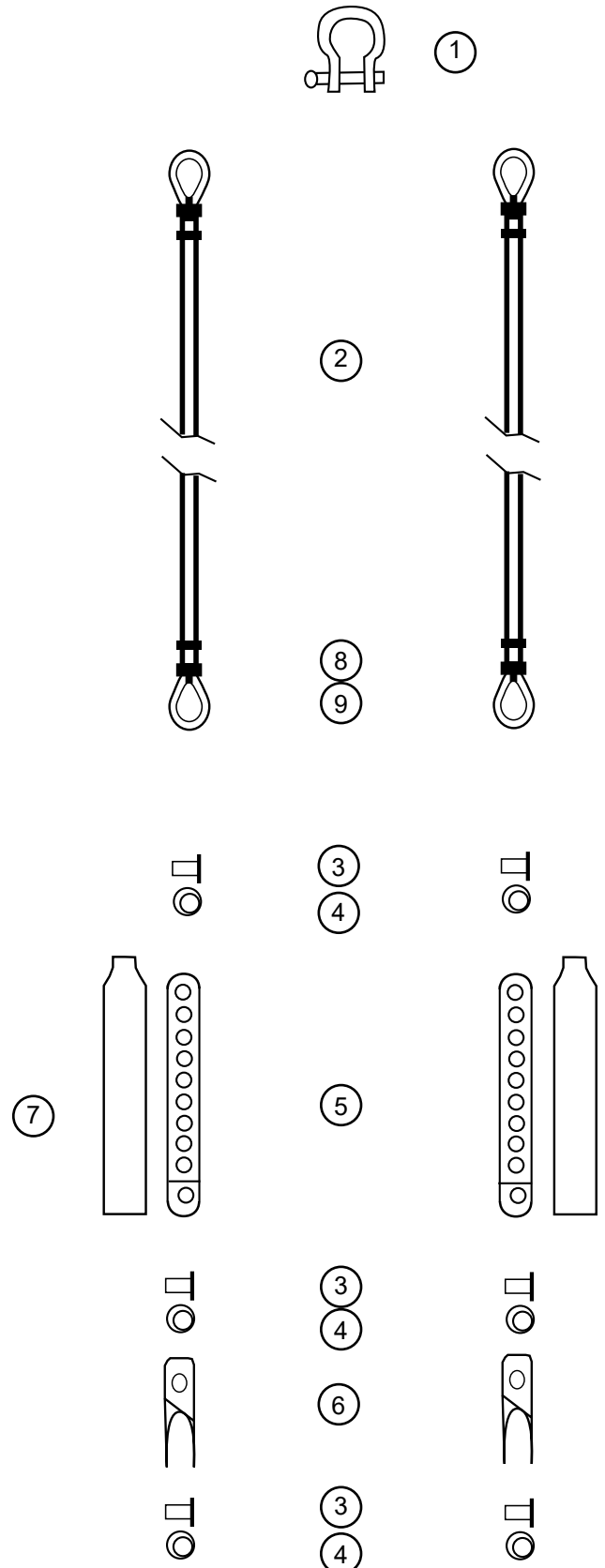


# HOBIE CAT 15 CLUB

## Eclaté des pièces détachées / Illustrated Part Guide / Explosionszeichnung

### Haubans / Shrouds / Wanten

N°	Ref	Designation/Description/Beschreibung
	15570510	Jeu de câbles Wire set Käbelsatz
1	99220058	Manille Lyre 8 mm (x10) Shackle 8 mm (x10) Mastschäkel 8 mm (x10)
2	15580522 15580520	Hauban HC15 Club Hauban/Shroud /Wanten - Avant 2004
3	99220034	Axe percé latte ridoir (x10) Clevis pin (x10) Bolzen für Wanteisen (x10)
4	99220031	Anneau brisé (x10) Split ring (x10) Ringsplint (x10)
5	99220033	Latte ridoir universelle (x5) Stay adjuster (x5) Wantenspanner (x5)
6	16060312	Chape de hauban Toggle Wanten Wirbel
7	99500360	Gaine latte ridoire (x10) Shroud adjuster cover (x10) Wantenschutz (x10)
8	99300140	Manchon D4 (x10) Sleeve (x10) Hülse (x10)
9	99300053	Cosse std Thimble Kausch Std

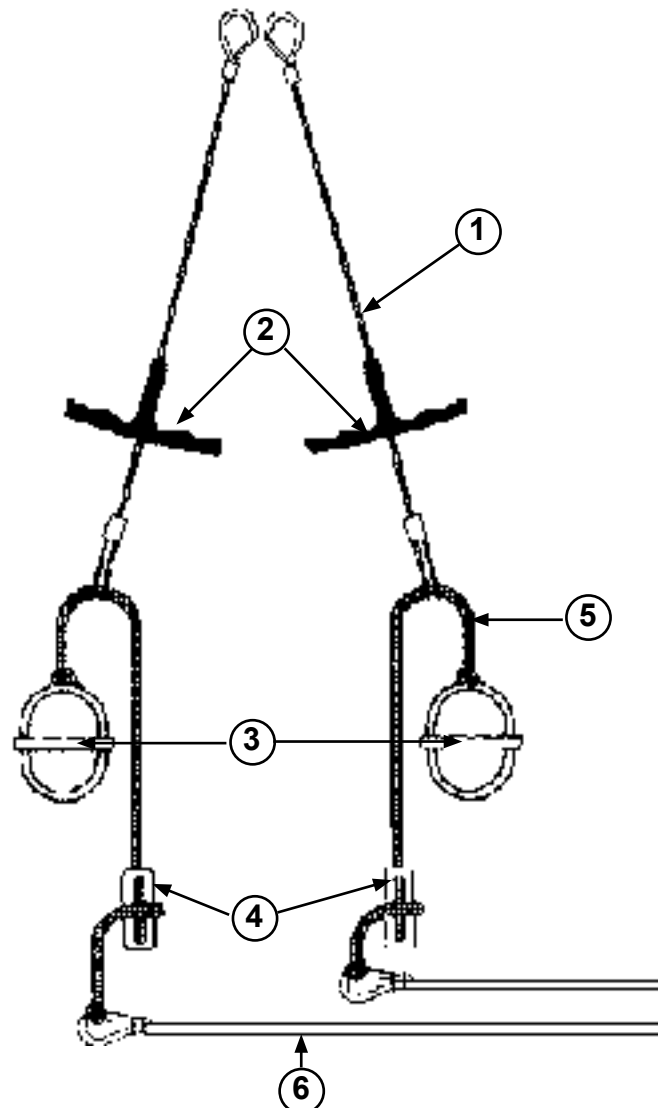


**HOBIE CAT 15 CLUB**

Eclaté des pièces détachées / Illustrated Part Guide / Explosionszeichnung

Trapèze / Trapeze / Trapez

N°	Ref	Designation/Description/Beschreibung
	15570510	Jeu de câbles Wire set Käbelsatz
	15580540	Kit trapeze 2 câbles Trapeze kit 2 wires Trapezsatz 2 Käbel
1	15580515	Cable trapèze gainé Coated trapeze wire Trapezkabel überzogen
2	16080552	Poignée de trapèze Trapeze handle Trapezgriff
3	99500020	Poignée J&H (x10) J&H handle (x10) J&H Trapezgriff (x10)
4	18060301	Double anneau (x10) Rope lock (x10) Trapezstopper (x10)
5	16080558	Cordage D6 réglage trap. Trapeze line D6 Trapezleine D6
6	16080555	Sandow trapèze (x10) Trapeze sandow (x10) Gummistrop (x10)

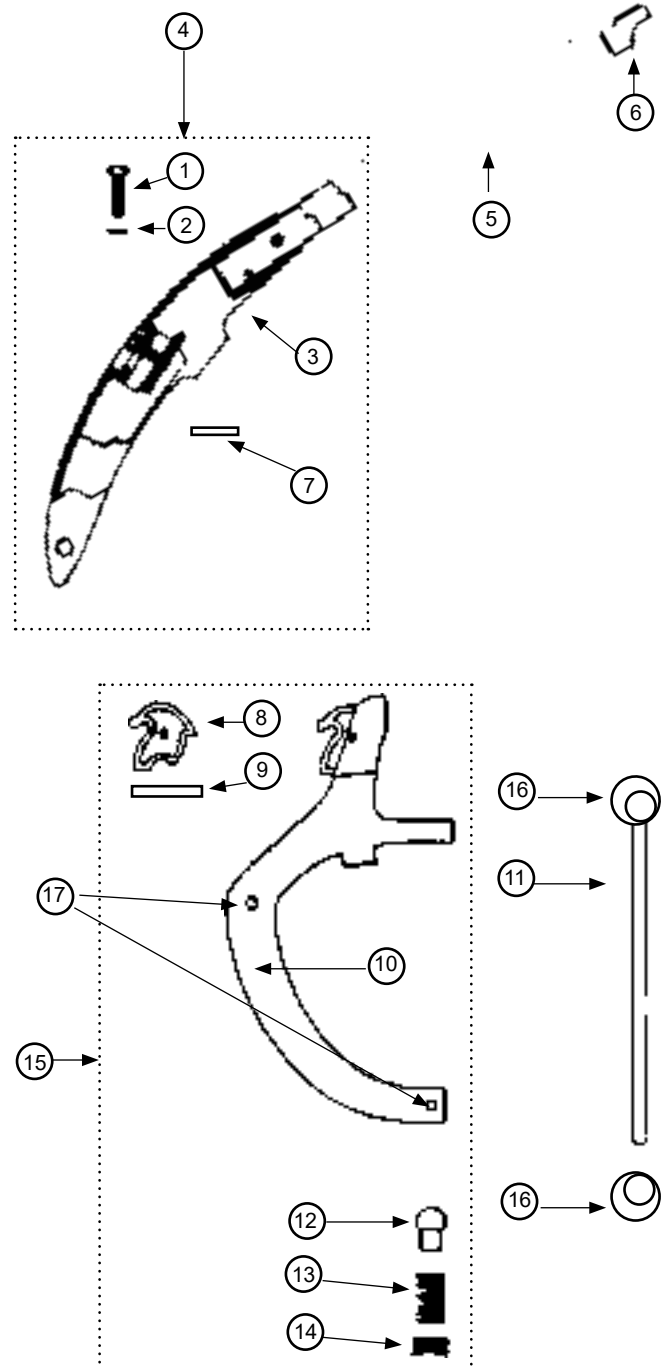


**HOBIE CAT 15 CLUB**

Eclaté des pièces détachées / Illustrated Part Guide / Explosionszeichnung

Gouvernail / Rudder assembly / Ruderanlage (modèle 2007)

N°	Ref	Designation/Description/Beschreibung
	15562200	Barre d'accouplement Tiller crossbar Anlenkstange
	15562105	Gouvernail complet droit Rudder assembly complete right Ruderanlage komplett rechts
	15562100	Gouvernail complet gauche Rudder assembly complete left Ruderanlage komplett links
1	99221123	Vis TH 8x30 casting (x10) Casting bolt (x10) Schraube Gußt. (x10)
2	99061110	Rondelle plate D8 (x10) Washer (x10) Unterlegscheibe (x10)
3	17000010	Casting supérieur Gouv. Upper rudder casting Oberes Rudergehäuse
4	15562155	Bras gouv.droit complet droit Tiller arm right complete right Ruderarm rechts komplett rechts
	15562150	Bras gouv.droit complet gauche Tiller arm right complete left Ruderarm rechts komplett links
5	15562160	Tube de Gouvernail Tiller tube Ruderrohr
6	99000005	Embout à rotule Tiller end cap Pinnenendstück
7	14061122	Platine dural Cam stop plate Platine f. oberes Rudergehäuse
8	14061180	Came safran (x10) Plastic cam (x10) Rudernock (x10)
9	16041755	Goupille élastique / Maststep pin / Sprengbolzen 6x32 (x10)
10	18000155	Casting inf. gouv néoprene Lower rudder casting + neoprene Unteres Rudergehäuse + neoprene
11	15570350	Aiguillot Rudder pin Ruderbolzen



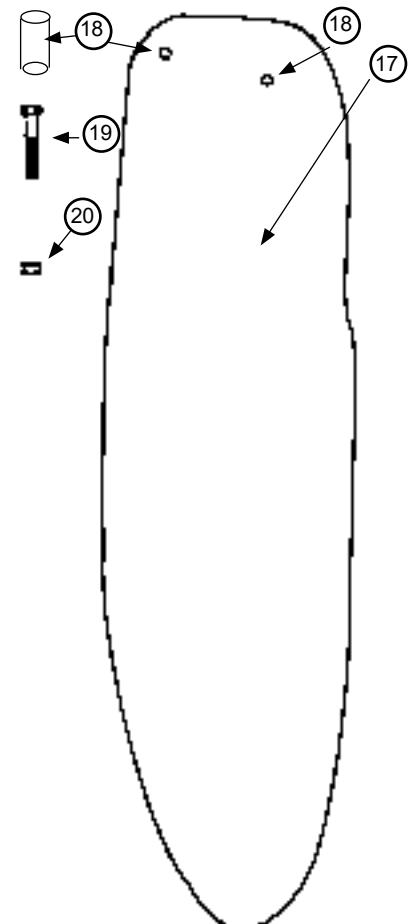
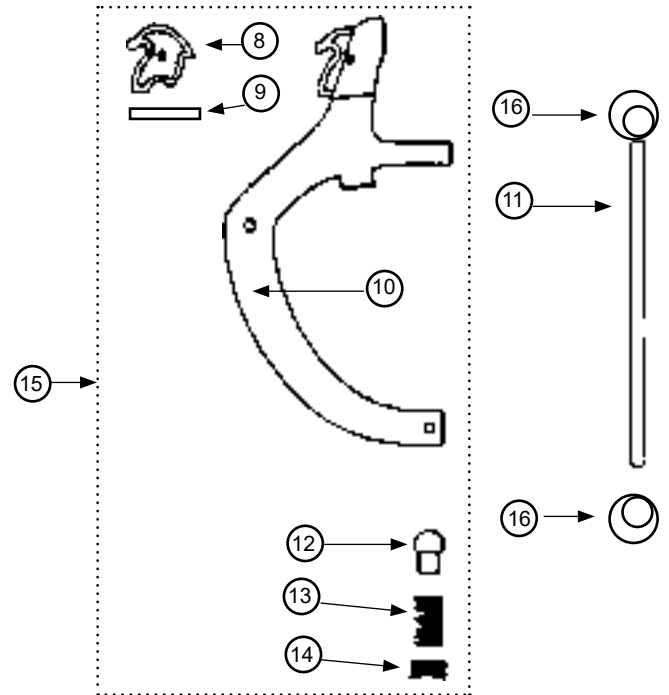
**HOBIE CAT 15 CLUB**

Eclaté des pièces détachées / Illustrated Part Guide / Explosionszeichnung

Gouvernail / Rudder assembly / Ruderanlage

(modèle 2007)

N°	Ref	Designation/Description/Beschreibung
	15562105	Gouvernail complet droit Rudder assembly complete right Ruderanlage komplett rechts
	15562100	Gouvernail complet gauche Rudder assembly complete left Ruderanlage komplett links
12	14061105	Pene safran (x10) Plunger (x10) Gegenstück Rudernock (x10)
13	99220004	Ressort gouvernail (x10) Spring (x10) Feder (x10)
14	99220006	Vis safran delrin (x10) Screw delrin rudder (x10) Schraube delrin Ruder (x10)
15	17062680	Casting inférieur monté Lower rudder cast.assembled Unteres Rudergehäuse montiert
16	99220031	Anneau Brisé (x10) Split ring (x10) Ring Splint (x10)
17	18062180	Lame safran Lexan Ruder blade Lexan Ruderblatt Lexan
18	99502130	Insert lame safran 10x8x24 Sheave pin rudder blade Bolzen Ruderblatt
19	99220150	Vis safran / Rudder bolt / Schraube Ruderblatt 8x55 (x10)
20	99220012	Ecrou Nylstop D8 (x10) Nylstop nut (x10) Selbstsichernde Mutter (x10)
	99216010	Rivet / Popniete 4,8x11 (x10)



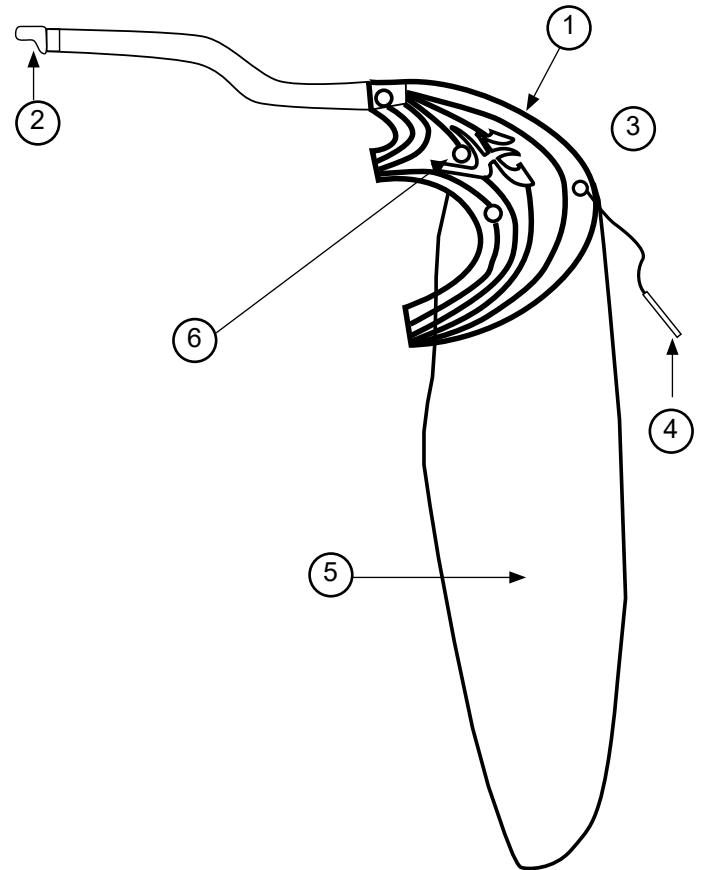
**HOBIE CAT 15 CLUB**

Eclaté des pièces détachées / Illustrated Part Guide / Explosionszeichnung

Gouvernail / Rudder assembly / Ruderanlage

(modèle 2008)

N°	Ref	Designation/Description/Beschreibung
	15562110	Gouvernail complet Easy Loc Rudder assembly complete Easy Loc Ruderanlage komplett Easy Loc
	99980010	Kit pièces Easy Lock Kit Easy Lock parts Kit Easy Lock Ersatzteile
1	99980102	Casting plastique Easy Lock + cale Plastic Casting Easy Lock + holder Plastik-Ruderkopf Easy Lock + Keil
2	99000005	Embout à rotule Tiller End Cap Pinnenendstück
3	99980105	Cale tampon gouvernail easy lock Holder for Easy Lock rudder Keil für Easy Lock Ruder
4	99980110	Axe plastique blocage easy lock Plastic pin Plastik Bolzen
5	18062182	Lame safran Lexan easy lock 2 ins Rudder blade easy lock 2 ins Ruderblatt easy lock 2 ins
6	99220012	Ecrou / Nut / Mutter D8
	99220066	Vis TH 8 X 65 Screw TH 8 X 65 Schraube TH 8 x 65
	99220007	Vis TH 8 x 70 Screw TH 8 X 70 Schraube TH 8 X 70
	99980120	Rivet US Easy Loc - 50313300
	99980125	Platine bride inox / ss bridle plate 105 x19 mm Easy Loc - 50313201
	15562300	Kit réparation lame Easy Loc (vis + entretoise) pour 1 bateau / Repair kit for Easy Loc rudder (screw + bushing) for 1 boat



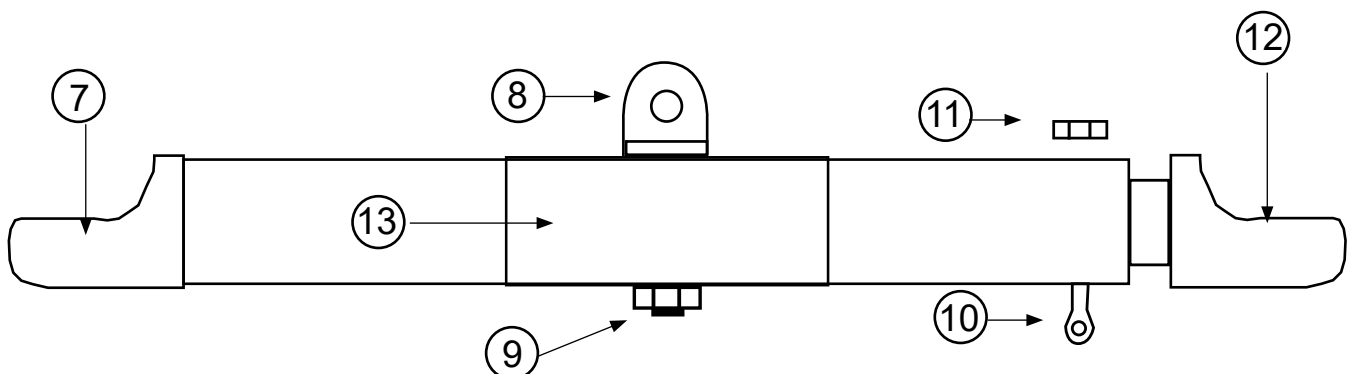
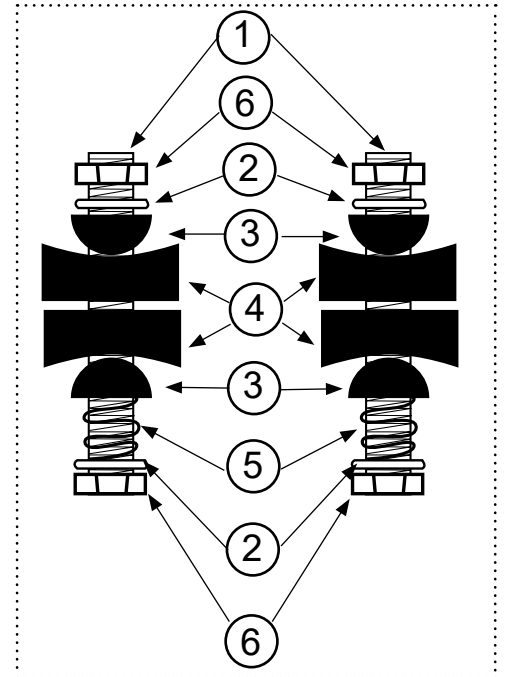


# HOBIE CAT 15 CLUB

Eclaté des pièces détachées / Illustrated Part Guide / Explosionszeichnung

Barre d'accouplement / Tiller crossbar / Anlenkstange "EASYLOCK"

N°	Ref	Designation/Description/Beschreibung
	15062200	Barre accoupl.avec renfort (2008) Tiller crossbar with sleeve (2008) Anlenkstange mit Verstärkerung (2008)
1-6	99500380	Kit d'articulation TCM Tiller connector kit TCM Verbindungsgelenk TCM
1	99220116	Vis TH 6 x 55 / TH screw / TH Schraube (x10)
2	99220032	Rondelle inox (x10) Stainless washer (x10) Unterlegscheibe (x10)
3	99220029	Demi-bille nylon (x20) Half ball nylon (x20) Nylon Halbkugel (x20)
4	99500331	Demi-pallier / Rubber spacer / Distanzhülse
5	99500335	Ressort TCM / TCM spring / TCM-Feder (x10)
6	99220019	Ecrou indessérable D6 / Nylstop nut D6 (x10) / Selbstsichernde Mutter D6 (x10)
7	99000005	Embout à rotule / Tiller End Cap / Pinnenendstück
8	99221301	Vis violon / Violon screw / Bügel Schraube
9	99220012	Ecrou indessérable D8 / Nylstop nut D8 / Selbstsichernde Mutter D8 (x10)
10	99220010	Vis manillon / Tiller adjusting screw/Schraube (x2)
11	99220011	Ecrou HU D8 / Nut HU D8 / Mutter HU D8
12	99000010	Coulisseau réglage barre d'accouplement / Adjustable Tiller end cap / Eingerichtet Gleiter
13	99100057	Renfort externe alu / Alu external reinforcement
	99230060	Renfort interne alu / Alu internal reinforcement
	99210001	Pop TB 4,8 x 10 (x10)
	99216010	Pop TB 4,8 x 11 (x 10)

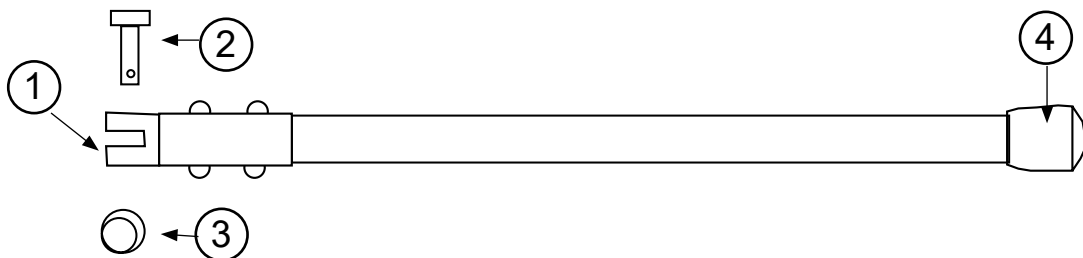


## HOBIE CAT 15 CLUB

### Eclaté des pièces détachées / Illustrated Part Guide / Explosionszeichnung

#### Stick / Tiller extension / Pinne

N°	Ref	Designation/Description/Beschreibung
	16062305	Stick aluminium Aluminium tiller extension Pinne aux Aluminium
1	14061320	Chape articulation stick (x10) Stick articulation (x10) Pinnengelenk (x10)
2	99220034	Axe percé latte ridoir (x10) Clevis pin (x10) Bolzen für Wanteisen (x10)
3	99220031	Anneau brisé (x10) Split ring (x10) Ringsplint (x10)
4	14061315	Embout de stick alu (x10) Aluminium tiller extension end cap (x10) Pinnenendstück Aluminium (x10)

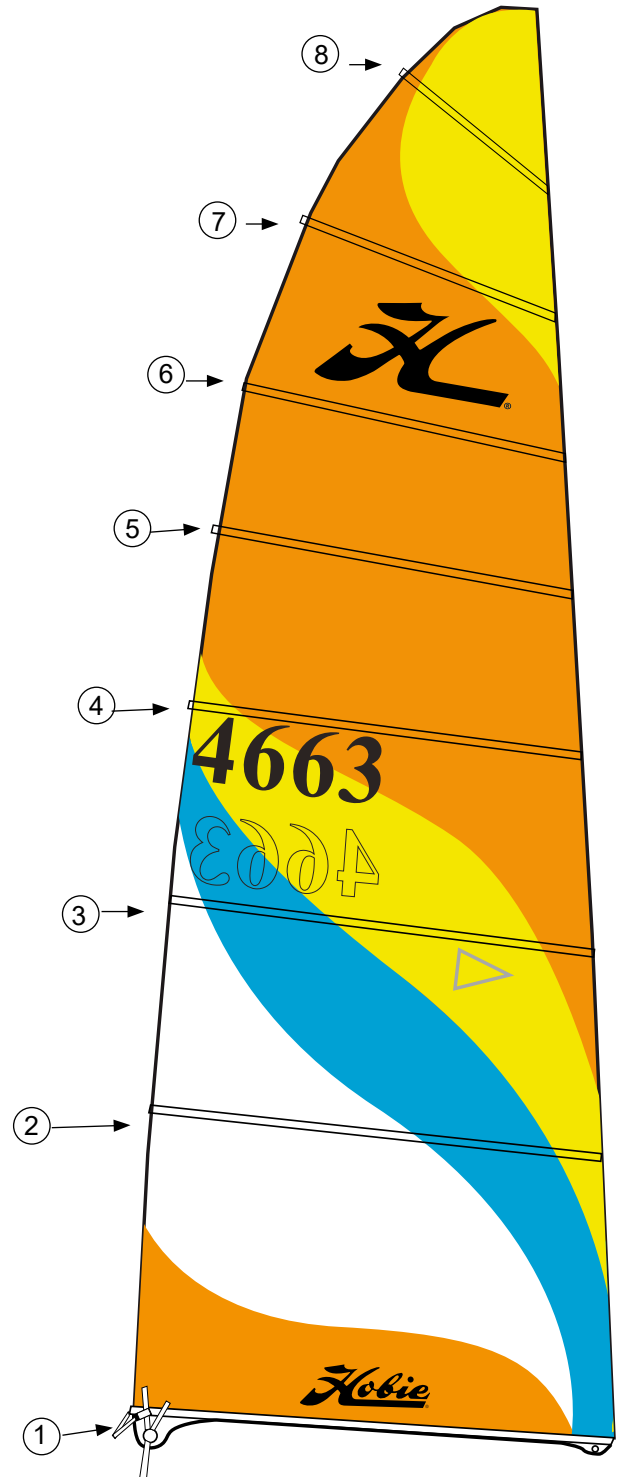


**HOBIE CAT 15 CLUB**

Eclaté des pièces détachées / Illustrated Part Guide / Explosionszeichnung

Grand-voile / Main sail / Großsegel

N°	Ref	Designation/Description/Beschreibung
	15030060	Grand-voile HC15 Tortola Mainsail HC15 Tortola Großsegel HC15 Tortola
1-9	15034010	Jeu de lattes Batten set Lattensatz
1	15034001	N°1 15 E 2055MM
2	15034002	N°2 15 E 2035MM
3	15034003	N°3 15 E 2015MM
4	15034004	N°4 15 E 1995MM
5	15034005	N°5 15 E 1820MM
6	15034006	N°6 15 E 1548MM
7	15034007	N°7 15 E 1233MM
8	15034008	N°8 15 E 740MM
9	99500330	Embout de latte Easy Batten end cap Easy Latten-Endstück Easy

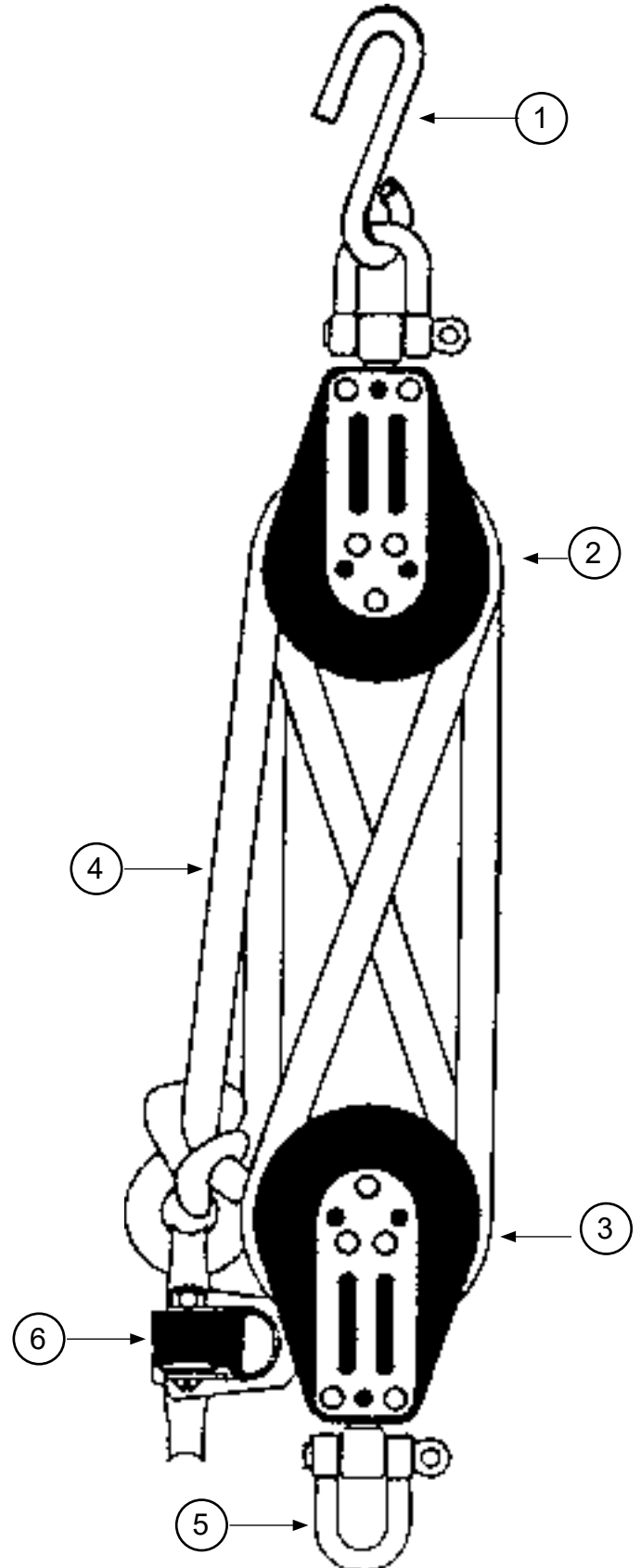


**HOBIE CAT 15 CLUB**

Eclaté des pièces détachées / Illustrated Part Guide / Explosionszeichnung

Palan de grand-voile / Mainsheet system / Großschot-System

N°	Ref	Designation/Description/Beschreibung
1	99500260	Crochet de grand-voile (x2) Hook mainsheet (x2) Großsegel-Haken (x2)
2	99500990	Poulie de bôme triple Boom triple block Dreifacher Baum-Block
3	99500995	Poulie winch triple triple winch block Dreifacher Knarrblock
4	16070420	Cordage grand voile Mainsheet Großschot
5	99220035	Manille / Shackle / Schäkel D6 (x10)
6	99500349	Taquet / Cleat / Klemme H150
<p>les manilles sont livrées avec les poulies the shackles are delivered with the blocks Die Schäkel sind mit dem Block geliefert</p>		

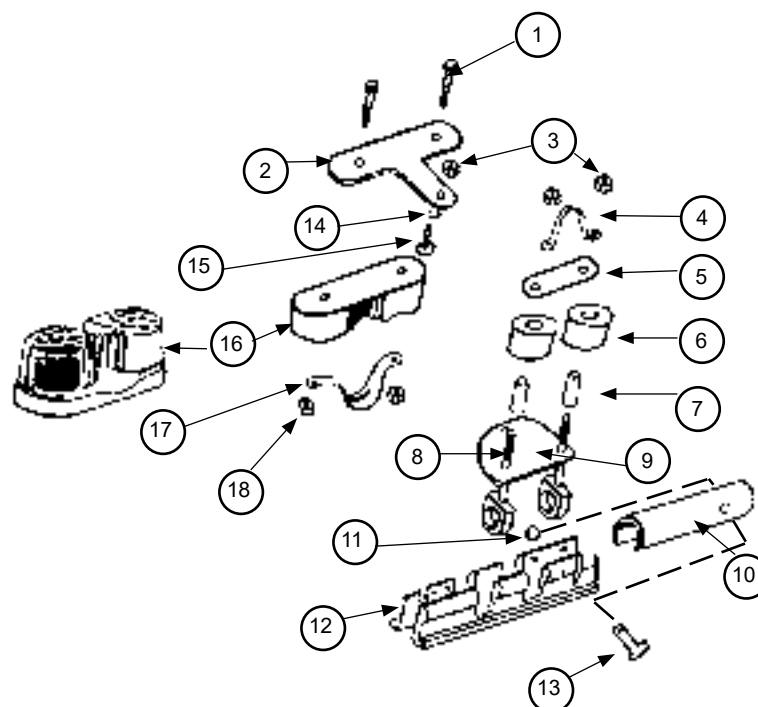


# HOBIE CAT 15 CLUB

## Eclaté des pièces détachées / Illustrated Part Guide / Explosionszeichnung

### Chariot CCT / CCT traveller car / CCT Traveler

N°	Ref	Designation/Description/Beschreibung
	15080310	Chariot CCT / CCT Traveller car / CCT Traveler
1	99220089	Vis taq.coinceur / Screw stainless / Schraube Klemme -TBF 4X40 (x10)
2	14070316	Platine articulée / Deck plate / Bewegliche Platte
3	99220019	Ecrou ind. 6 / Nut nylstop 6 / Mutter 6 (x10)
4	99220215	Pontet / Pad-eye / Bügel (x10)
5	14070322	Platine support réa / Sheave plate / Platte Hinten CCT rolle
6	14070111	Réa nylon / Nylon sheave / Rolle nylon
7	99220013	Entretoise CCT / Stainless bushing / Querriegel CCT (x2)
8	99220024	Vis violon / Violon screw / Bügelschraube CCT
9	14070321	Platine fixe / Car sub plate / Platte CCT
10	14070355	Axe Tube CCT / Axle tube CCT / Röhre f. Bolzen CCT (x5)
11	99220031	Anneau brisé / Split ring / Ringsplint (x10)
12	14070356	Demi-glissière / half slide / Halbgleiter (x10)
13	99220047	Axe percé vit mulet / Clevis pin / Lümmelbeschlag Bolzen (x5)
14	14070317	Rondelle Teflon / Teflon washer / Unterlegscheibe Teflon (x10)
15	99220017	Vis Trl poelier art. / Swing arm pivot screw / Gelenkschraube CCT (x10)
16	99500349	Taquet Cammatic / Cam cleat / Kugelklemme H150 (x5)
17	14070323	Pontet CCT / Eye strap CCT / Bügel CCT (x10)
18	99226003	Ecrou indessérable D4 / Nylstop nut D4/ Selbstsichernde Mutter D4 (x2)

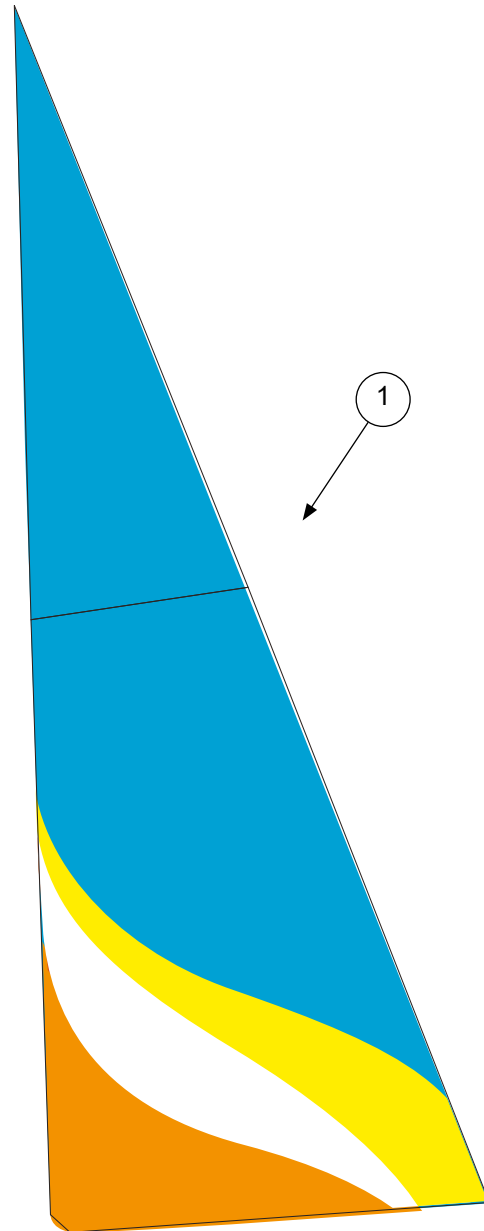
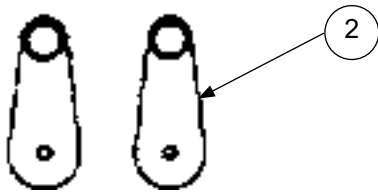
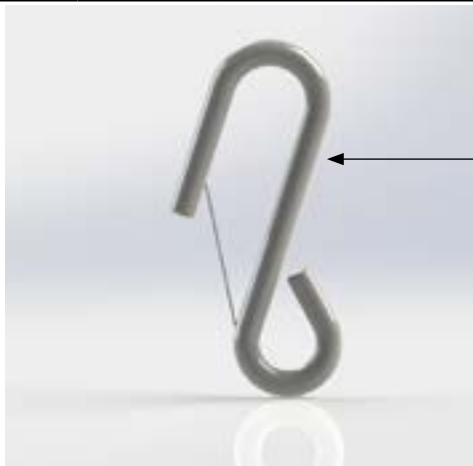


**HOBIE CAT 15 CLUB**

Eclaté des pièces détachées / Illustrated Part Guide / Explosionszeichnung

Foc / Jib / Fock

N°	Ref	Designation/Description/Beschreibung
1	15030065	Foc / Jib / Fock HC15 - 15 Club Tortola
2	16080351	Poulie point d'écoute de foc jib clew block Fockumlenkblock
3	99500270	Crochet sécurité / Hook
	15030025	Foc blanc Jib white Fock weiss
	16070470	Ecoute de foc / Jibsheet / Fockschot

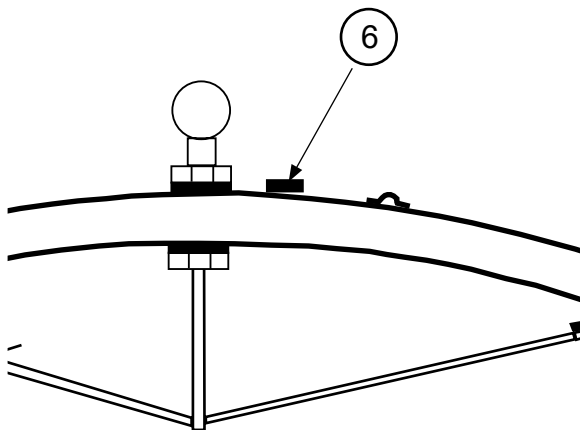
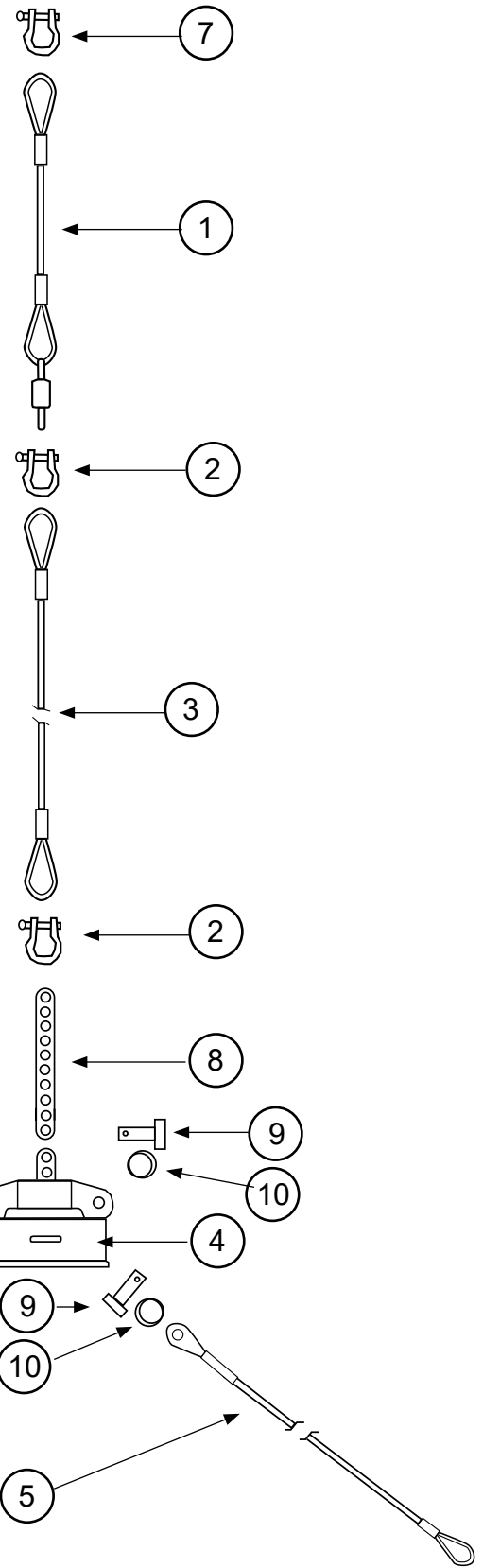


**HOBIE CAT 15 CLUB**

Eclaté des pièces détachées / Illustrated Part Guide / Explosionszeichnung

Foc enrouleur / Jib furler system / Rollfock-System (Option)

N°	Ref	Designation/Description/Beschreibung
1-6	15570340	Kit foc enrouleur / Jib furler kit / Kit Rollfock
1	15080530	Estrope + Emerillon / Pigtail + Swivel / Pigtail komplett
	18060590	Emerillon de foc / Forestay swivel / Fockvorstagwirbel
2	99220035	Manille lyre D6 / Shackle D6 / Schäkel D6 (x10)
3	15580510	Etai câble / Forestay wire / Vorstagkabel
4	21060150	Enrouleur / Jib furling assembly / Fockroller
5	15580525	Bride enrouleur jib furler Bridle Fockwirbel-Hahnepot
	18060581	Embout à fourche / Fork end cap
	99300140	Manchon D4 / Sleeve D4 / Hülse D4 (x10)
6	99500416	Taquet enrouleur noir Roller jib cleat black Rollfock-Klemme schwarz
	99220375	Vis / Screw / Schraube T.TF Pozi 3,9x16
7	99220058	Manille lyre D8 / Shackle D8 / Schäkel D8 (x10)
8	99220033	Latte ridoir / Stay adjuster / Spanner (x5)
9	99220034	Axe percé / Clevis pin drilled / Bolzen gebohrt (x10)
10	99220031	Anneau brisé / Split ring / Ringsplint (x10)

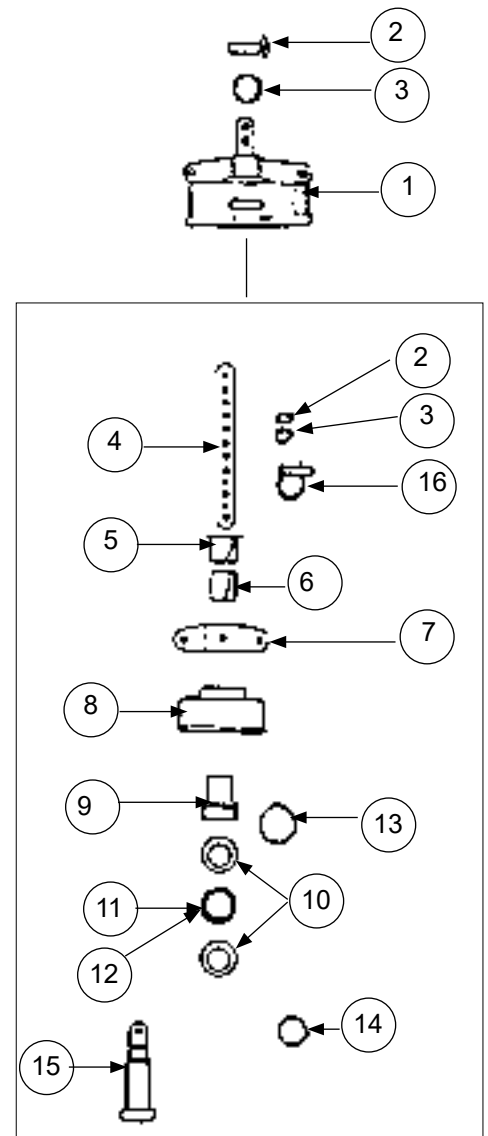


# HOBIE CAT 15 CLUB

## Eclaté des pièces détachées / Illustrated Part Guide / Explosionszeichnung

### Enrouleur de foc / Jib Furler / Focktrommel (Option)

N°	Ref	Designation/Description/Beschreibung
1	21060150	Enrouleur / Jib furling assembly / Fockroller
2	99220034	Axe percé latte ridoir (x10) Clevis pin (x10) Bolzen für Locheisen (x10)
3	99220031	Anneau brisé (x10) Split ring (x10) Ringsplint (x10)
4	99220350	Latte ridoire enrouleur Furling stay adjuster Fockroller-Stagspanner
5	21060151	Entretoise nylon supérieure Upper nylon bushing Obere Nylon Hülse
6	21060152	Entretoise nylon inférieure Lower nylon bushing Untere Nylon Hülse
7	21060590	Coupleur à brides Yoke Hahnepotverkappung
8	21060153	Carter plastic + bobine Housing + spool Plastikgehäuse + Trommel
9	21060157	Entretoise métal / Sleeve / Metallhülse
10	21060158	Flasque roulement Bearing race Kugellagerseitenwand
11	21060154	Cage de roulement Bearing cage Kugellager Gehäuse
12	21060156	Bille de roulement (x10) Bearings (x10) Kugellager (x10)
13	21060305	Circlips grand modèle Darby ring large Offener Ring groß
14	21060306	Circlips petit modèle Darby ring small Darby ring small
15	21060313	Axe principal / Main axle / Haupt Axe
16	99220035	Manille lyre D6 (x10) Shackle D6 (x10) Schäkel D6 (x10)







## HOBIE CAT 15 CLUB

### Eclaté des pièces détachées / Illustrated Part Guide / Explosionszeichnung

#### Spi trompette / Trumpet spinnaker (Option)

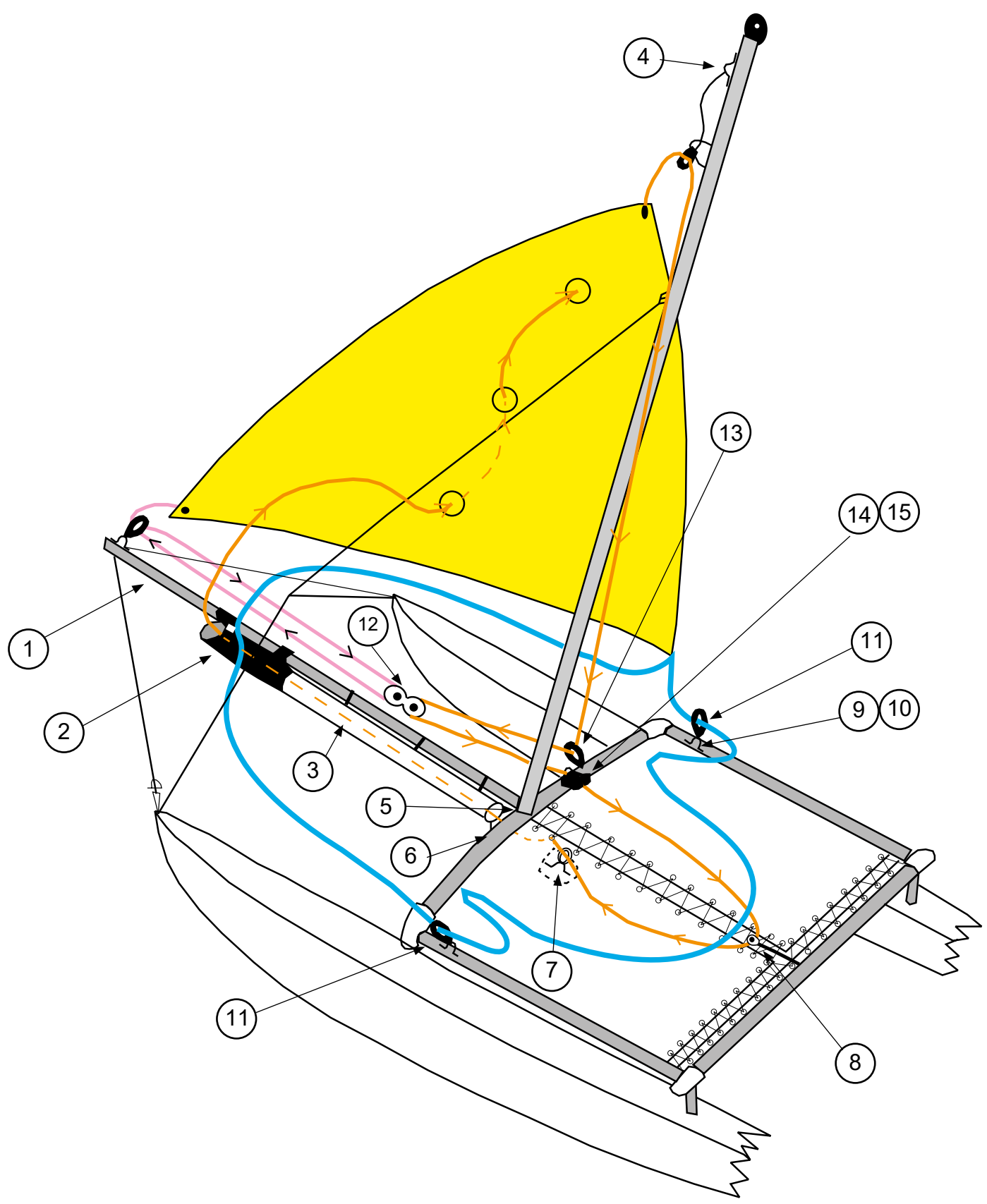
N°	Ref	Designation/Description/Beschreibung
1-17	KAVS15	Kit de spinnaker trompette sans spi
		Trumpet spinnaker kit without spi
		Kit Spikanone ohen Spi
1	15562645	Tangon de spi / Spi boom / Spibaum
2	99267760	Embout trompette de spi
		Spinnaker trumpet
		Trumpet Spi
	99220101	Vis / Screw / Schraube TCLF 4,8x19
3	99267529	Sac de spi trompette
		Trumpet spinnaker bag
		Trumpet Spisack
4-17	15570325	Accastillage spi + cordages
		Spinnaker rig + lines
		Spinnaker Takelage + Leinen
4	99220238	Ferrure fixation spi
		Mast spi fitting
		Mast Spi Befestigung
5	16056025	Articulation tangon (x5)
		Spi boom fixation (x5)
		Spibaum Verbindung (x5)
6	60010950	Pontet nylon / Nylon pad-eye / Nylon Bügel
7	16070385	Accastillage trampoline pour spi trompette
		Trampoline rigging for trumpet spi
		Trampoline Rig für Trumpet spi
8	18070328	Poulie + sandow drisse de spi
		Spi halyard block + shock cord
		Spifallblock + Gummileine
9	99220036	Manille / Shackle / Schäkel D4 (x10)
10	99220057	Pontet / Pad-eye / Bügel D5
11	99500117	Poulie winch / Winch block / Knarr-block
12	99500109	Poulie tête à tête / Spi block H232
13	17070150	Poulie simple / Single block / Block einzig

14	99500354	Tourelle taquet carbo
		Swivel Cam cleat carbo
		Drehklemme carbo
15	99500352	Support tourelle / Cam Cleat support
	99220074	Vis / Screw / Schraube TFPZ 3.9x31.7
16	16070040	Sac de cordages spi std/trompette
		Line bag spi std/trumpet
		Leinesack spi std/trumpet
17	99210050	Bouchon rivet étanche (x10)
		Waterproof rivet end cap (x10)
		Wasserdicht Popniete Endstück (x10)
Spinnaker trompette / Trumpet Spinnaker		
	16032070	Blanc / White / Weiss
	16032075	Jaune / Yellow / Gelb
	16032085	Rouge / Red / Rot
	16032090	Violet / Purple
	16032110	Bleu / Blue / Blau
	16032100	Vert / Green / Grün
	16032105	Orange

**HOBIE CAT 15 CLUB**

Eclaté des pièces détachées / Illustrated Part Guide / Explosionszeichnung

Spi trompette / Trumpet spinnaker (Option)





Date : 13 nov. 2020

Update : 24

Page : 27/28

**HOBIE CAT 15 CLUB**

Eclaté des pièces détachées / Illustrated Part Guide / Explosionszeichnung

Kit de gennaker / Gennaker kit (Option)

N°	Ref	Designation/Description/Beschreibung
	15570390	ACCASTILLAGE GENNAKER 15 CLUB + CORDAGES GENNAKER RIG KIT 15 CLUB + LINES GENNAKER KIT 15 CLUB + LEINE
	16670446	Sandow Rattrape mou Gennaker Tadoo Tension adjuster gennaker Tadoo
	18070448	Ecoute gennaker / Gennaker sheet 16 / Gennakerschott 16-Ti
	16070486	Drisse cordage gennaker 16 / Halyard rope gennaker 16 Fall-Leine Gennaker 16
	99501650	Enrouleur gennaker 16 / Gennaker furler 16
	18060590	Emerillon foc / Jib pigtail / Fock-Pigtail H15/18
	99220036	Manille lyre / Shackle / Shäkel D4 (x10)
	99500755	Ressort plastique / plastic spring / Plastic Feder
	99500117	Poulie winch simple / Single ratchet block / Einziger Knarr- block 57 mm
	99220057	Pontet forgé / Pad eye / Bügel D5
	99500407	Guide taquet coinreur / Camcleat guide
	18042710	Manillon longue / Long shackle / Lange Shäkel
	16056025	Articulation tangon / Spi boom fixation / Spibaum Verbindung (x5)
	99300610	Cordage noir regatta / Black regatta line / Schwarze regatta Leine D4
	17070150	Poulie étarquage simple / Single block / Bloch einzig
	99500354	Tourelle taquet carbo / Carbo Cam cleat block / Carbo block mit Klemme
	99500352	Support tourelle / Carbo cam cleat support / Carbo block Platte
	99220074	Vis / Screw / Schraube T.TFPZ 3.9X31.7
	99220375	Vis / Screw / Schraube T.TFPZ 3.9X16
	99220061	Rondelle nylon / Nylon washer / Nylon Unterlegscheibe D35X6.5X3



Date : 13 nov. 2020

Update : 24

Page : 28/28

## HOBIE CAT 15 CLUB

Eclaté des pièces détachées / Illustrated Part Guide / Explosionszeichnung

CONTACT

Hobie Cat Company  
Holding Company  
Oceanside, California, USA  
1-800-HOBIE-49  
hobie.com

Hobie Cat Australasia  
Subsidiary  
Huskisson, New South Wales, Australia  
1-800-4-HOBIE  
hobie.com

Hobie Cat Europe  
Subsidiary  
Toulon, France  
+33(0)494 08 78 78  
hobie.com

Hobie Cat Brazil  
Independent Distributor  
Porto Belo, Santa Catarina, Brazil  
+55 (47) 3369 6096  
hobie.com